

OPIS PRODUKTU

- Wielokrotny montaż i demontaż oprawy nie niszczy sufitu
- Możliwość uzyskania oprawy LED o niskim współczynniku oślnienia UGR poniżej 19 (przy zastosowaniu osłony JUN-100 pryzmatyczna)
- Montaż „od dołu” daje możliwość projektowania opraw w suficie „od ściany do ściany”
- Możliwość stosowania taśm LED lub modułów prądowych LED
- Możliwość łączenia liniowo i w wielokąty dzięki łącznikom ZM
- Pewne, bezpieczne zamocowanie, odporne na drgania i wibracje



Wypełnij puste pola

Nr produktu	
Typ oprawy	
Firma	
Projekt	
Data	

SPECYFIKACJA TECHNICZNA

Przeznaczenie produktu

- do budowy profesjonalnych opraw o osłonie zlicowaną z płaszczyzną sufitu lub ściany
- do tworzenia sufitowych, wbudowanych opraw LED, umożliwiających systemowy montaż i serwis
- do tworzenia precyzyjnych kanałów montażowych w płytach kartonowo - gipsowych dla opraw LED
- do budowania opraw LED z możliwością uzyskania współczynnika oślnienia $UGR \leq 19$

Montaż

- osadzenie „kanału montażowego” (RAM-KOZE-100) w powierzchni sufitu z karton - gipsu na sprężyny i klej
- montaż „rdzenia” oprawy (OMODO-100) w „kanał montażowy” (RAM-KOZE-100)

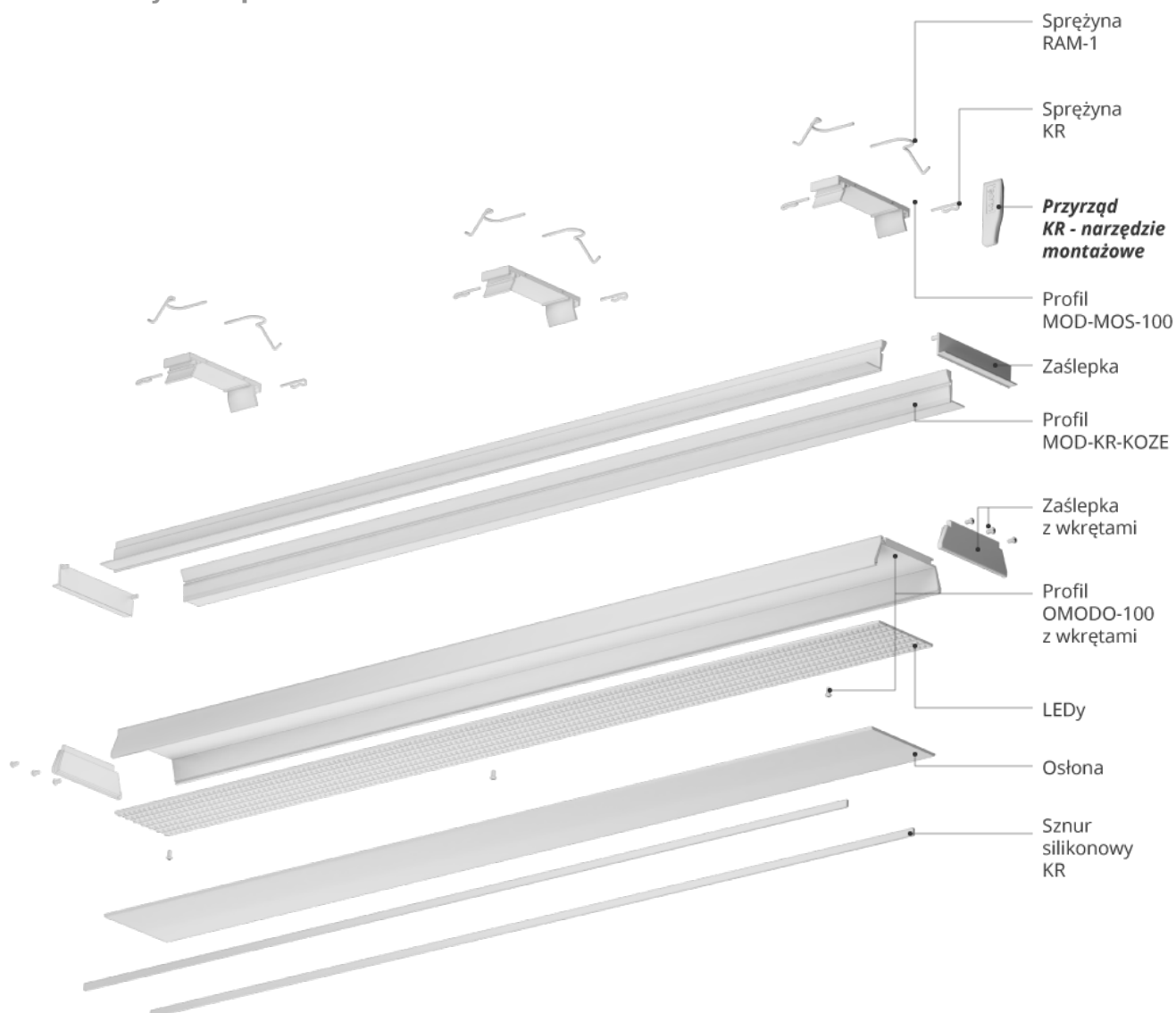
Dodatkowe informacje

- oprawy MOD-KOZE-100 są przeznaczone dla 7 taśm LED (10mm szer.) lub 8 taśm (8mm szer.) lub dwóch modułów prądowych LED do 24mm szerokości
- oprawa opracowana jest tak, że „rdzeń” oprawy (profil z taśmami LED, zasilaczem, przewodami i zaślepkami) w całości można przygotować wcześniej, w warunkach fabrycznych
- w miejscu przeznaczenia montaż ogranicza się do wpięcia gotowego (uzbrojonego) „rdzenia” (OMODO-100) we wcześniej zamontowany kanał montażowy (RAM-KOZE-100)
- szerokość szczeliny w płycie kartonowo - gipsowej dla RAM-KOZE-100: od 108mm do 113mm
- na każdy 1m oprawy należy stosować dwa wkręty blokujące . Przy oprawach krótszych niż 1m, nie mniej niż 2 wkręty
- szczeliny pomiędzy krawędziami kanału montażowego a „rdzeniem” oprawy można wykańczać dedykowanym do tego celu sznurem silikonowym

Do opraw MOD-KOZE-100 przewidziane są osłony:

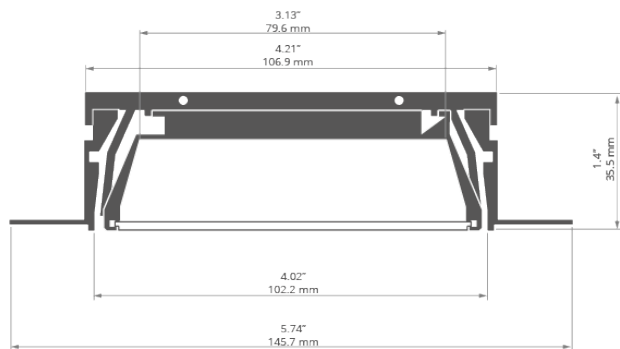
- JUN-100 pryzmatyczna materiał: PMMA, długość: 1,5m , osłona odporna na UV, możliwość uzyskania współczynnika oślnienia $UGR \leq 19$
- POL-100 mleczna, materiał: PC, długości: 1m, 2m, 3m, osłona odporna na UV

Schemat: System profili MOD-KOZE-100



Zastosowanie	oświetlenie główne
Cechy szczególne	Z komorą na zasilacz
Materiał	Aluminium
Miejsce montażu	montaż wewnątrz pomieszczeń
Sposób montażu	do wbudowania
Liczba pasków LED	> 4
Możliwość gięcia	nie

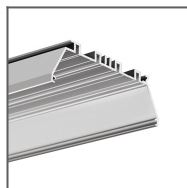
RYSUNEK TECHNICZNY



PROFILE POWIĄZANE



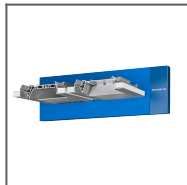
Profil RAM-
KOZE-100
Ref: 18057



Profil OMODO-100
Ref: 18058

PRODUKTY POWIĄZANE

MATERIAŁY MARKETINGOWE



Pianka
ekspozycyjna
70428
Ref: 70428