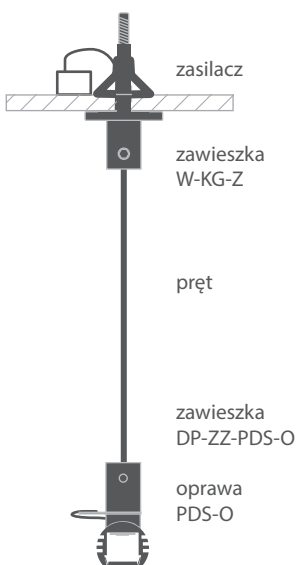
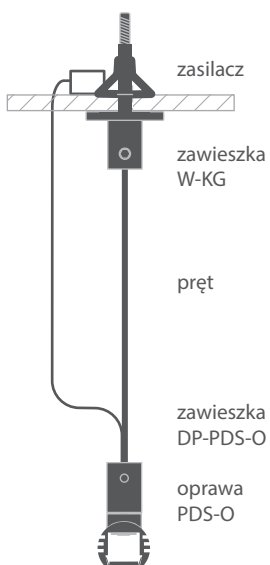


**Instrukcja przedstawia następujące metody montażu:**

1) Na pręcie - zasilanie poprzez system podwieszenia z zewnętrznym złączem prądowym



2) Na pręcie - zasilanie zewnętrzne (osobny przewód)



**Elementy niezbędne przy czynnościach montażowych:**

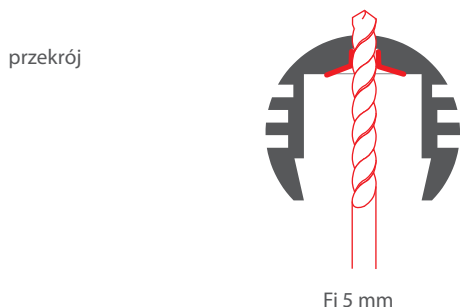
- wiertarka
- kombinerki
- klucz imbusowy
- lutownica

**UWAGA!** Wszystkie taśmy LED powinny być podłączone do zasilacza 12 V lub 24 V.

**WAŻNE:** Instrukcja przedstawia podstawową formę montażu.

Więcej metod i powiązanych akcesoriów znajdziesz na stronie [klusdesign.pl](http://klusdesign.pl)

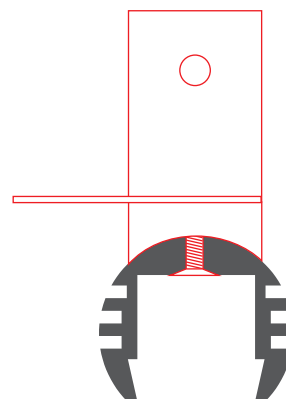
**1.** Nawierć w profilu otwory o średnicy 5 mm. Potrzebne są 4 otwory do zainstalowania zawieszek i wyprowadzenia przewodów zasilających. Sfazuj 2 otwory na zawieszki, tak aby pasował do nich łeb od plastikowej śruby.



widok z dołu

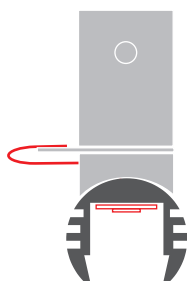


**2.** Zamontuj plastikową śrubę w fazowanym otworze, na grzbiecie profilu zamontuj podkładkę tworzywową, łącznik prądowy i głowicę. Pobierz instrukcję do zawieszki DP-ZZ-PDS-O ze strony [www.klusdesign.pl](http://www.klusdesign.pl).

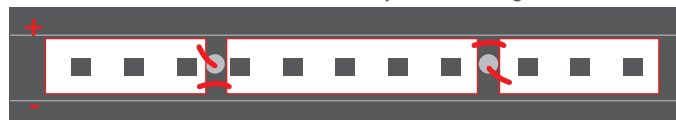


**3.** Wklej taśmę LED w profil i wyprowadź przewody zasilające przez nawiercone wcześniej otwory. Następnie podłącz je do łączników w zawieszkach DP-ZZ-PDS-O. Przez pojedynczy otwór powinien przechodzić przewód z jednym biegunem prądu. Taśma LED musi zostać przecięta przed montażem, żeby przewody można było łatwo wprowadzić przewody w otwory.

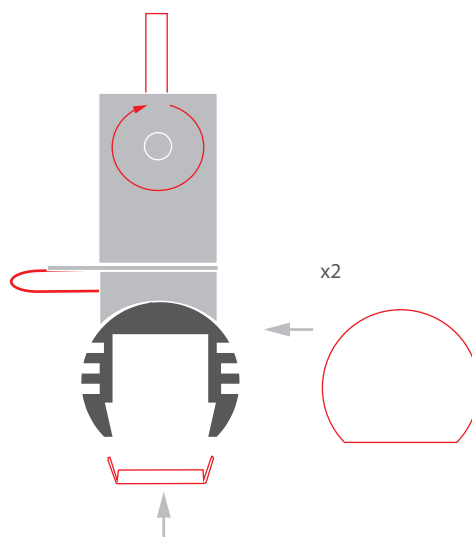
przekrój



widok z dołu

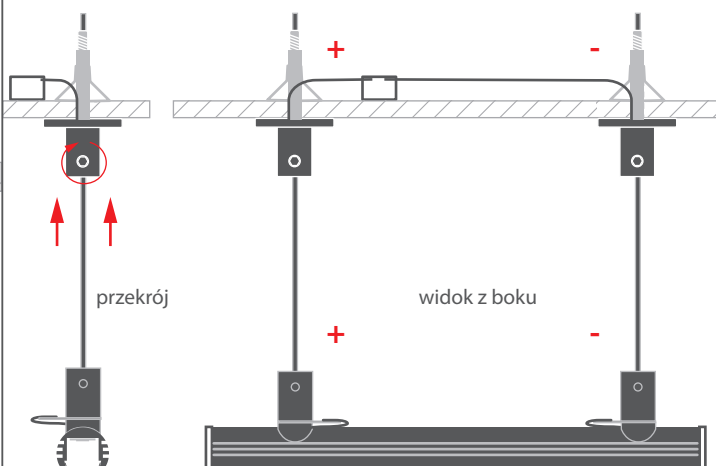
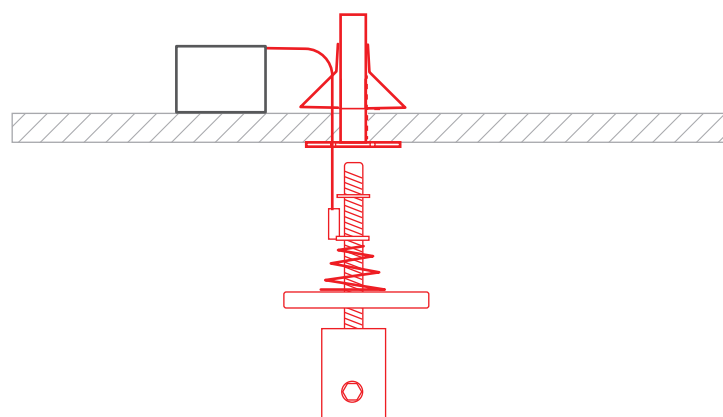


**4.** Zainstaluj pręt, osłonkę i zaślepkę.

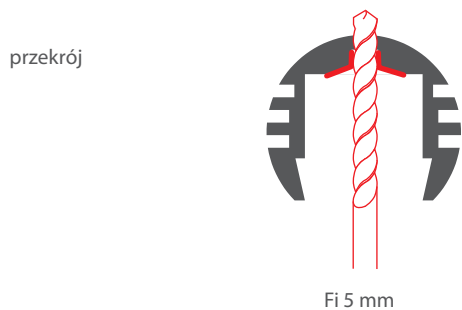


**5.** Zainstaluj zawieszki W-KG-Z. Pobierz instrukcję zawieszki ze strony [www.klusdesign.pl](http://www.klusdesign.pl). Podłącz przewody, po jednym biegunie prądu do każdej zawieszki. Kable należy przeprowadzić przez nawiercony wcześniej otwór w suficie, ukryty pod maskownicą zawieszki.

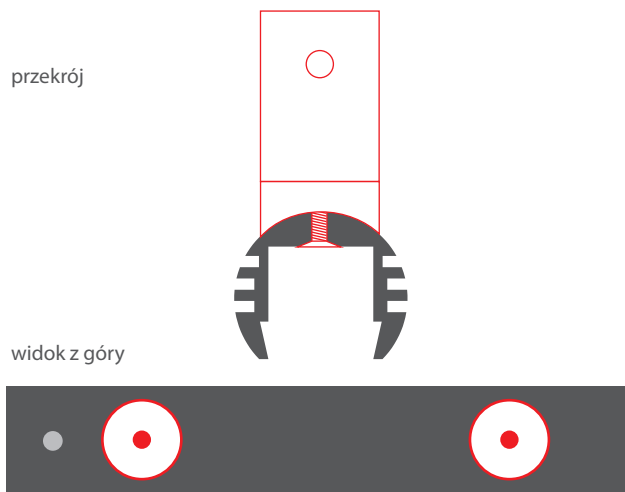
**6.** Zamontuj oprawę z prętami w zawieszkach sufitowych. Zwróć uwagę żeby bieguny prądu podłączone do prętów odpowiadały biegunom przy zawieszkach.



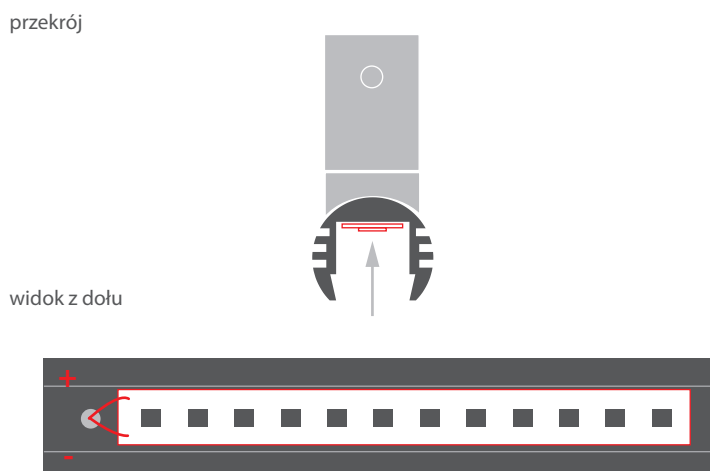
**1.** Nawierć w profilu otwory o średnicy 5 mm. Potrzebne są 3 otwory do zainstalowania zawieszki i wyprowadzenia przewodów zasilających. Sfazuj 2 otwory na zawieszki, tak aby pasował do nich łeb od plastikowej śruby.



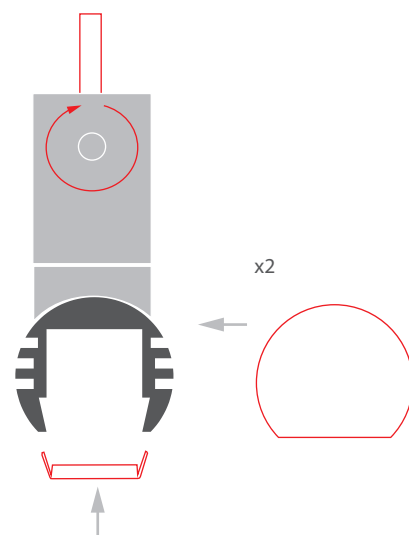
**2.** Zamontuj zawieszki do profilu. Pobierz instrukcję do zawieszki DP-PDS-O ze strony [www.klusdesign.pl](http://www.klusdesign.pl).



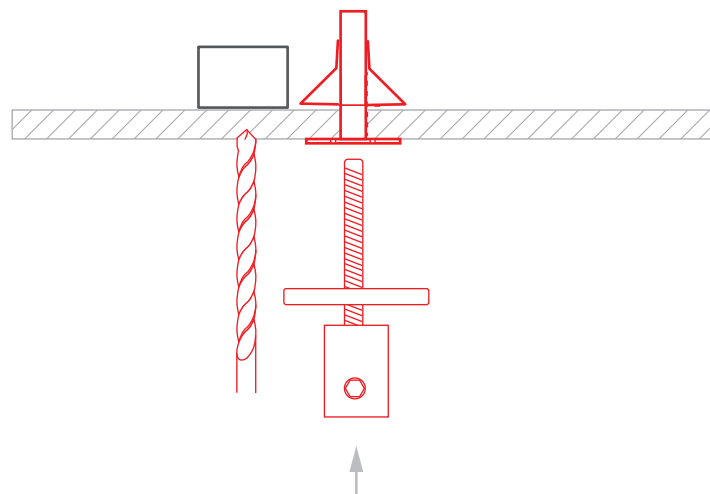
**3.** Wklej taśmę LED w profil i wyprowadź przewody zasilające przez nawiercony wcześniej otwór.



**4.** Zainstaluj pręt, osłonkę i zaślepkę.



**5.** Zainstaluj zawieszki sufitowe W-KG. Pobierz instrukcję instalacji zawieszki ze strony [www.klusdesign.pl](http://www.klusdesign.pl). Umieść zasilacz obok zawieszki i nawierć sufit tak, by przeprowadzić przewód zasilający.



**6.** Zamontuj oprawę z prętami w zawieszki sufitowych. Podłącz przewód zasilający.

