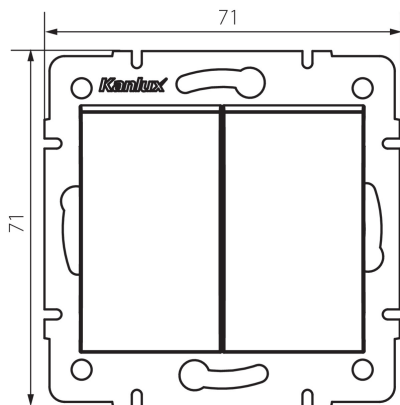


## 25247 LOGI 02-1022-141 gr

Łącznik zwierny podwójny



Łącznik zwierny podwójny służy do kontroli dwóch grup przełączników czasowych impulsem (sterowanie obwodem lampy bądź grupy lamp, sterowanie mechanizmów furtek i drzwi).

### DANE OGÓLNE:

**Kolor:** grafitowy

**Miejsce montażu:** do wbudowania w ścianę

### DANE TECHNICZNE:

**Napięcie znamionowe [V]:** 250 AC

**Materiał:** ABS

**Rodzaj zacisku:** zacisk śrubowy

**Liczba dźwigni:** 2

**Prąd znamionowy [AX]:** 10

### INFORMACJE DODATKOWE:

- Attest PZH: Numer HK/B/0922/01/2017, ważny do 2022-10-09