

ORTE LED

Plafoniera LED



[V] 220-240 AC	[Hz] 50/60	[°] 120	[h] ≥20000	[h] 20000	ellipse ≤60 MacAdam	Ra ≥80
SMD			IP 54		[°C] -20 ÷ 35	
	[mm²] 0,75 ÷ 2,5	[m] 0,5m				



ORTE LED 18W-NW-O

		[W]	[lm]	Tc [K]		SENSOR
ORTE LED 18W-NW-O	29160	18	1600	4000	biały	
ORTE LED 24W-NW-O	29161	24	2200	4000	biały	
ORTE LED 18W-NW-O-SE	29162	18	1600	4000	biały	mikrofalowy
ORTE LED 24W-NW-O-SE	29163	24	2200	4000	biały	mikrofalowy



Kanlux ORTE LED to nowa rodzina plafonier gdzie szczególną uwagę zwróciliśmy na design i łatwość instalacji. Dla dodatkowej wygody proponujemy Wam również wersję z czujnikiem ruchu.

- Materiał obudowy: tworzywo sztuczne
- Materiał klosza: tworzywo sztuczne

ORTE LED

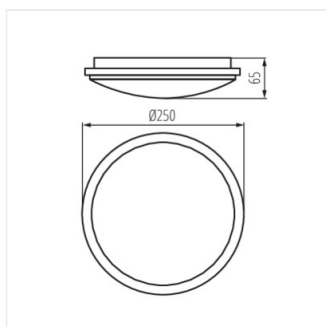
Plafoniera LED



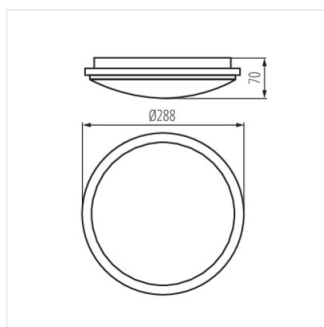
ORTE LED 18W-O, ORTE LED
18W-O-SE



ORTE LED 24W-O, ORTE LED
24W-O-SE



ORTE LED 18W-O, ORTE LED
18W-O-SE



ORTE LED 24W-O, ORTE LED
24W-O-SE