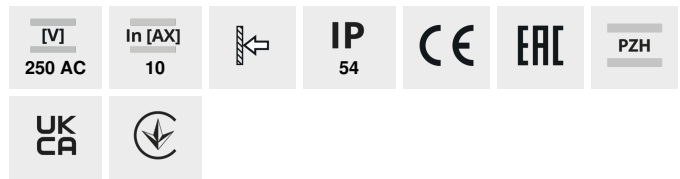


25349 TEKNO 05-1050-143 sz

Łącznik schodowy

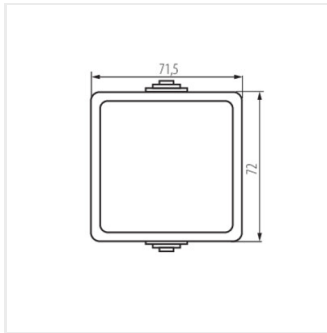


TEKNO 05-1050-143 sz | **25349** | szary

- Atest PZH: Numer B.BK.60112.0451.2022, ważny do 2028-02-10
- Tworzywo: ABS

25349 TEKNO 05-1050-143 sz

Łącznik schodowy



TEKNO 05-1050-143 sz