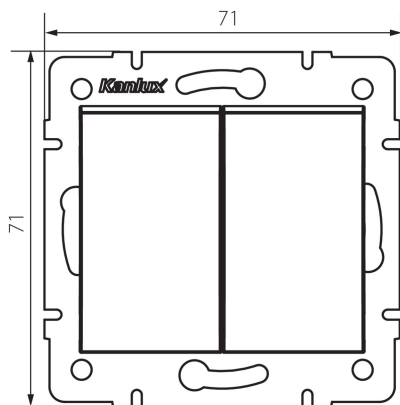


25247 LOGI 02-1022-141 gr

Łącznik zwierny podwójny

5905339252470



Łącznik zwierny podwójny służy do kontroli dwóch grup przełączników czasowych impulsem (sterowanie obwodem lampy bądź grupy lamp, sterowanie mechanizmów furtek i drzwi).

DANE OGÓLNE:

Kolor: grafitowy

Miejsce montażu: do wbudowania w ścianę

DANE TECHNICZNE:

Napięcie znamionowe [V]: 250 AC

Materiał: ABS

Rodzaj zacisku: zacisk śrubowy

Liczba dźwigni: 2

Prąd znamionowy [AX]: 10

DANE LOGISTYCZNE:

Jednostka miary: sztuka

Jak pakowane: 10

Ilość sztuk w opakowaniu pośrednim: 10

Ilość sztuk w opakowaniu zbiorczym: 120

Masa jednostkowa netto [g]: 74

Gramatura [g]: 86.67

Długość opakowania jednostkowego [cm]: 10

Szerokość opakowania jednostkowego [cm]: 4

Wysokość opakowania jednostkowego [cm]: 14

Waga kartonu [kg]: 10.4004

Szerokość kartonu [cm]: 25.5

Wysokość kartonu [cm]: 32

Długość kartonu [cm]: 44

Objętość kartonu [m³]: 0.035904

INFORMACJE DODATKOWE:

25247 LOGI 02-1022-141 gr

Łącznik zwierny podwójny

- Atest PZH: Numer HK/B/0922/01/2017, ważny do 2022-10-09