

### Części niezbędne do skonstruowania oprawy na bazie profilu PDS-H



Mocownik (A)



Profil (B)



Taśma LED (C)



Osłona (D)



Zaślepka (E)

### Elementy niezbędne przy czynnościach montażowych:

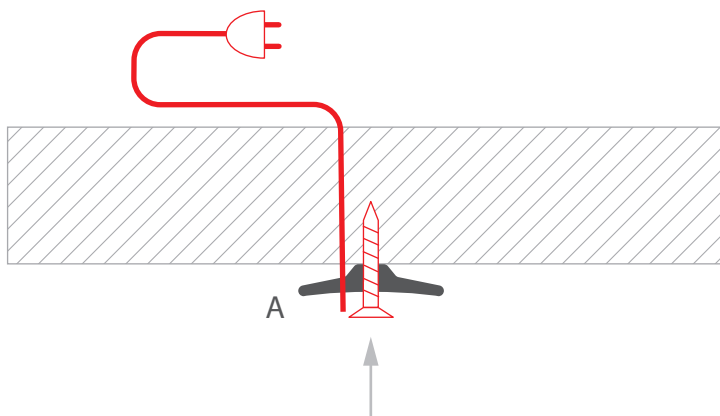
- wkrętarka / śrubokręt

**UWAGA!** Wszystkie taśmy LED powinny być podłączone do zasilacza 12 V lub 24 V.

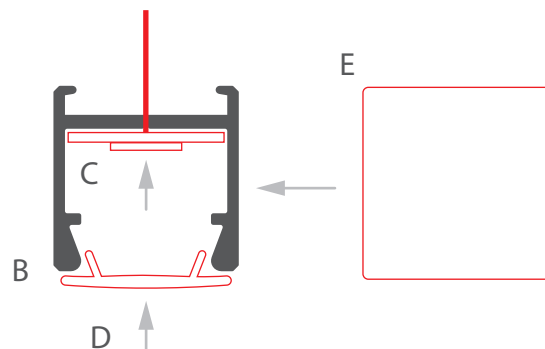
**WAŻNE:** Instrukcja przedstawia podstawową formę montażu.

Więcej metod i powiązanych akcesoriów znajdziesz na stronie [klusdesign.pl](http://klusdesign.pl)

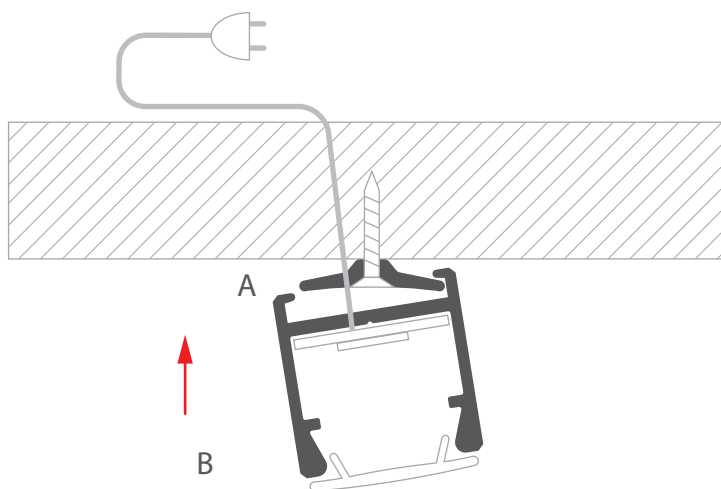
**1.** Wyprowadź przewód zasilający. Przykręć mocownik (A) do powierzchni. Zaleca się stosować mocowniki w odległości około 50 cm jeden od drugiego ale nie mniej niż 2 szt. dla jednego odcinka oprawy.



**2.** Zainstaluj taśmę LED (C) w profilu (B), załóż osłonę (D) i zaślepki (E).



**3.** Podłącz zasilanie do paska LED i umieść profil (B) w mocownikach (A).



**UWAGA!** Specyficzny demontarz profilu. Przesuń profil (B) w jednym z kierunków w płaszczyźnie poziomej, delikatnie odciągnij jedną ze stron profilu (B) w dół, wyjmij profil z mocowników (A).

