

XLED A60 SW

Źródło światła LED

1800K
SUPER
WARM



DE
CO
RI
function

[V] 220-240 AC	[Hz] 50	FILAMENT	360° Φuse	+ ellipse ≤ 6x MacAdam	Ra 80	t _h 15000
		CE	EAC	UK CA		



XLED A60 5W



	PoN [W]	[W]	[lm] Φuse	Tc [K]	[°]		t _h	
XLED A60 5W-SW	29642	5	23	230	1800	320	E27	≥15000
XLED A60 4W-SW	33516	4	25	250	1800	320	E27	≥20000

Dekoracyjna wersja "prawdziwej żarówki LED". Kanlux XLED w tej wyjątkowej wersji pomoże Ci wykreować bardzo przytulną atmosferę. Wszystko dzięki wyjątkowo ciepłej barwie światła i bursztynowym szkłem, w którym zamknięty jest spiralny filament LED. Ta żarówka stanie się ozdobą twojego domu, kawiarni, restauracji czy każdego innego miejsca, w którym ją zastosujesz. To wyjątkowe połączenie dekoracyjności, stylu vintage i nowoczesnej, energooszczędnej technologii LED.

- Materiał klosza: szkło

XLED A60 SW

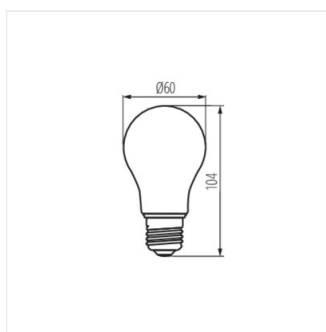
Źródło światła LED



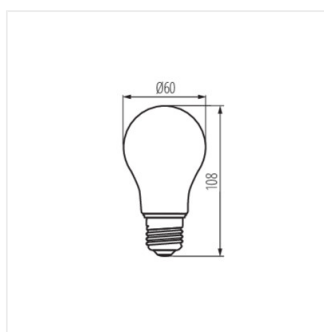
XLED A60 5W



XLED A60 4W-SW



XLED A60 5W-SW



XLED A60 4W-SW