

# Zawieszka OS22-PRET-Z

Nr ref C28186L07, C28186L10

Ref. arch 42344L9005, 42344L9010



- Podwieszenie wzdłużne na pręcie
- Montaż do oprawy od strony źródła światła
- Tworzenie instalacji z kilku opraw jedna pod drugą
- Budowa kinkietów ze standardowych opraw liniowych
- Możliwość przewodzenia jednego bieguna prądu

## PRZEZNACZENIE PRODUKTU

- do podwieszania opraw LED

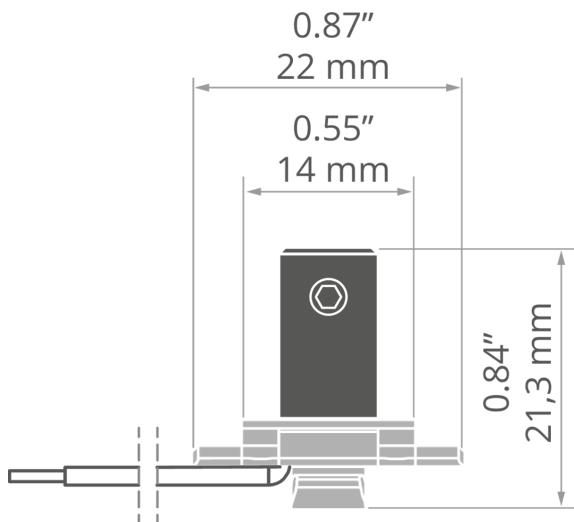
## MONTAŻ

- do oprawy, za pomocą zaczepu osłony
- do pręta, za pomocą wkręta dociskowego

## INFORMACJE DODATKOWE

- zapasowy łącznik prądowy w zestawie
- UWAGA! w przypadku montażu w profilu pozbawionym haków przy zaczepie osłony (np. GIZA-DUO-LL) należy usunąć tworzywowy uchwyt w dolnej części zawieszki

## RYSUNEK TECHNICZNY



## SPECYFIKACJA TECHNICZNA

Materiał	PA, stal nierdzewna
Szerokość	22 mm
Wysokość	21.3 mm
Przewodzenie prądu	tak
Temperatura pracy	56°C
Udźwig	10 kg
Maksymalne natężenie prądu	5 A
Utrata napięcia	0.07 V

Kolor	Ref
<input checked="" type="checkbox"/> czarny	<b>C28186L07</b> 42344L9005
<input type="checkbox"/> biały	<b>C28186L10</b> 42344L9010

# Zawieszka OS22-PRET-Z

Nr ref C28186L07, C28186L10

Ref. arch 42344L9005, 42344L9010

## PROFILE POWIĄZANE > ARCHITEKTONICZNE



**GIZA**  
A05556  
Ref. arch B5556



**GIZA-DUO-LL**  
A02162  
Ref. arch C2162



**GIZA-LL**  
A00758  
Ref. arch C0758



**GIZA-LL-T**  
A02479  
Ref. arch C2479



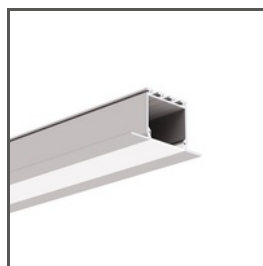
**GIZA-LL-UST**  
A02724N  
Ref. arch C2724



**GLAZA-DUO**  
A03059  
Ref. arch C3059



**GLAZA-LL**  
A02627  
Ref. arch C2627



**LARKO**  
A05552  
Ref. arch B5552



**LIPOD**  
A05554  
Ref. arch B5554