

25082 LOGI 02-1160-102 bi

Ściemniacz obrotowy 500W z filtrem
5905339250827



PARAMETRY PRODUKTU

Napięcie znamionowe [V]	250 AC
Częstotliwość znamionowa [Hz]	50
Moc znamionowa [W]	500
Miejsce zastosowania	wewnątrz
Stopień IP	20
Rodzaj zacisku	zacisk śrubowy
Tworzywo	ABS

WYMIARY I MONTAŻ

Wysokość [mm] | 71

Dokument utworzono: 18.04.2026, 13:00

Zastrzega się możliwość wprowadzenia zmian technicznych. Dane zawarte w tym katalogu nie są prawnie wiążące.

Fotometria: wyniki uzyskane podczas badania konkretnego egzemplarza.

Kanlux S.A. ul. Objazdowa 1-3, 41-922 Radzionków, Poland kanlux@kanlux.com

WYMIARY I MONTAŻ

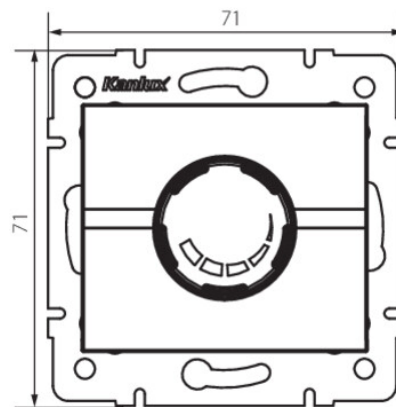
Szerokość [mm]	71
Głębokość montażu	60
Miejsce montażu	do wbudowania w ścianę

MATERIAŁ I KONSTRUKCJA

Kolor	biały
Klasa ochronności przed porażeniem elektrycznym	II

LOGISTYKA

Jednostka miary	sztuka
Jak pakowane	10
Ilość sztuk w opakowaniu pośrednim	10
Ilość sztuk w opakowaniu zbiorczym	120
Masa jednostkowa netto [g]	100
Gramatura [g]	118.67
Waga sztuki brutto [g]	112.4
Długość opakowania jednostkowego [cm]	10
Szerokość opakowania jednostkowego [cm]	7
Wysokość opakowania jednostkowego [cm]	15
Waga kartonu [kg]	14.2404
Szerokość kartonu [cm]	36.5
Wysokość kartonu [cm]	32
Długość kartonu [cm]	48.5
Objętość kartonu [m ³]	0.056648



INFORMACJE DODATKOWE

Atest PZH: Numer B.BK.60112.0276.2022, ważny do 2027-11-08