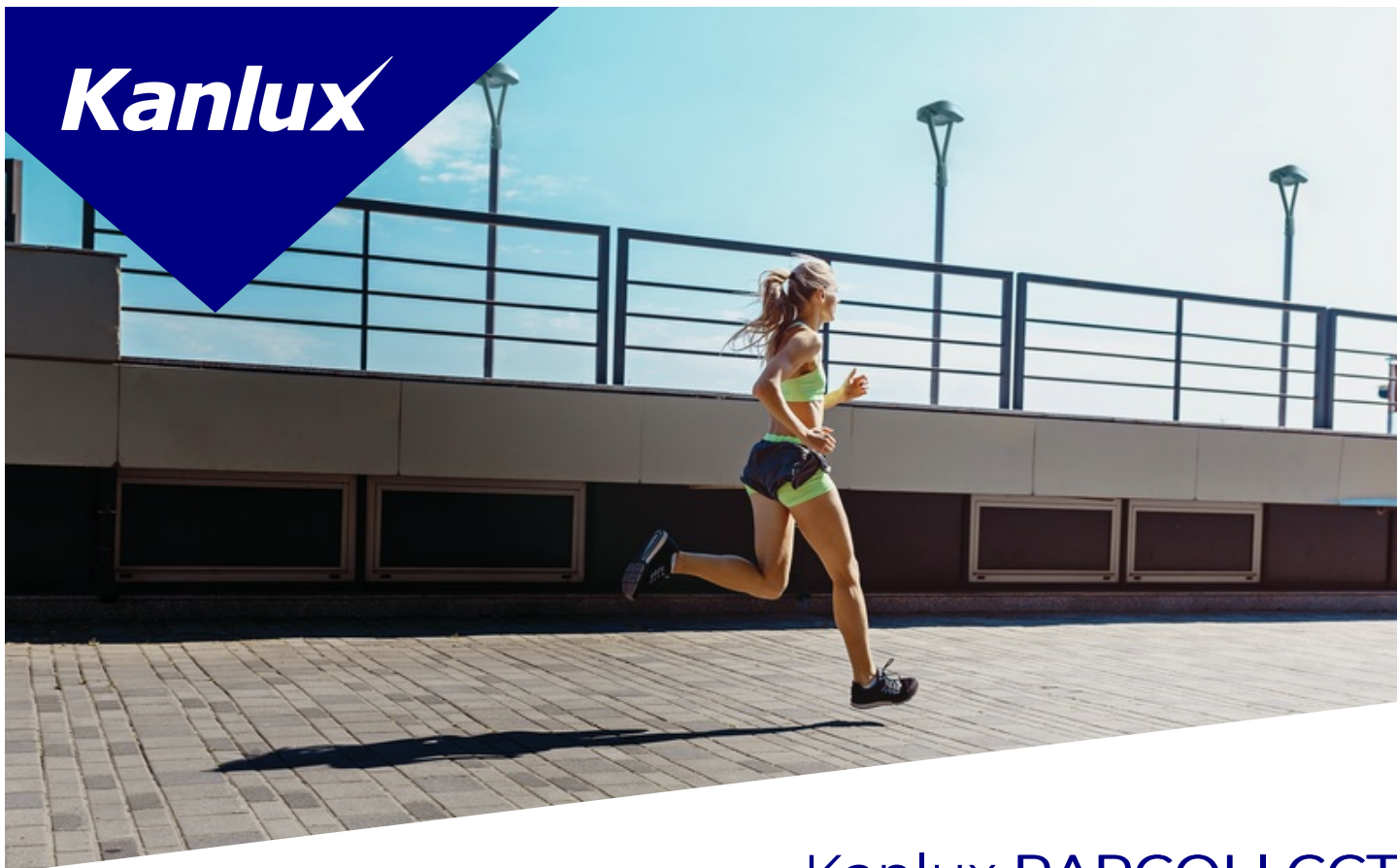


# Kanlux



## Kanlux PARCOLI CCT

Oprawa zewnętrzna PARCOLI to nowoczesne i energooszczędne rozwiązanie do oświetlenia parków i alejek. Oferuje regulację mocy (30W, 40W, 50W) i temperatury barwowej (3000K, 4000K, 6500K), zapewniając optymalne warunki świetlne. Wysoka skuteczność świetlna do 160 lm/W, odporność na warunki atmosferyczne (IP66) oraz możliwość regulacji kąta 60° gwarantują funkcjonalność i trwałość (IK08). Prosty montaż (osadzenie na słupach lub wysięgnikach) oraz certyfikat ENEC potwierdzają jakość i bezpieczeństwo produktu, objętego 5-letnią gwarancją.

- 5 lat Gwarancji na warunkach oświadczenia gwarancyjnego, dostępnego na stronie internetowej



up to

160  $\frac{\text{lm}}{\text{W}}$



[V] 220-240 AC	[Hz] 50	[lm] $\Phi_{\text{use}}$ 8055	$\Phi_{\text{use}}$ 360°	$\geq 30000$	[h] 50000	ellipse $\leq 6x$ MacAdam
Ra 70			IP 66		$^{\circ}\text{C}$ -20÷40	IK 08
$\text{lm}$						





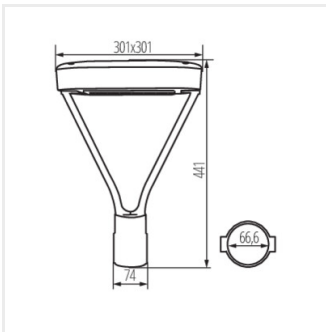
PARCOLI 30-50W CCT G



PARCOLI 30-50W CCT G	<b>36435</b>	30 / 40 / 50	szary	max 7250 / 8000 / 7500	120	3000/4000/6500
----------------------	--------------	--------------	-------	------------------------	-----	----------------



PARCOLI 30-50W CCT G



PARCOLI 30-50W CCT G

<b>PARCOLI 30-50W CCT G</b>			
	<b>30 W</b>	<b>40 W</b>	<b>50 W</b>
<b>WW</b>	5215lm	6580lm	7250lm
<b>NW</b>	5555lm	7090lm	8000lm
<b>CW</b>	5515lm	6970lm	7500lm

Dokument utworzono: 25.04.2025, 08:20

Zastrzega się możliwość wprowadzenia zmian technicznych. Dane zawarte w tym katalogu nie są prawnie wiążące.

Fotometria: wyniki uzyskane podczas badania konkretnego egzemplarza.

Kanlux S.A. ul. Objazdowa 1-3, 41-922 Radzionków, Poland [kanlux@kanlux.com](mailto:kanlux@kanlux.com)

