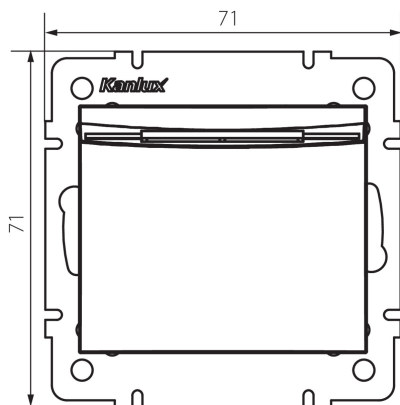


25083 LOGI 02-1190-102 bi

Łącznik hotelowy z opóźnieniem wyłączenia

5905339250834



Łącznik hotelowy z opóźnieniem wyłączenia - wyłączenie następuje po 15s od momentu wyciągnięcia karty.

DANE OGÓLNE:

Kolor: biały

Miejsce montażu: do wbudowania w ścianę

DANE TECHNICZNE:

Napięcie znamionowe [V]: 250 AC

Materiał: ABS

Rodzaj zacisku: zacisk śrubowy

Prąd znamionowy [AX]: 16

DANE LOGISTYCZNE:

Jednostka miary: sztuka

Jak pakowane: 10

Ilość sztuk w opakowaniu pośrednim: 10

Ilość sztuk w opakowaniu zbiorczym: 120

Masa jednostkowa netto [g]: 64

Gramatura [g]: 82.83

Długość opakowania jednostkowego [cm]: 10

Szerokość opakowania jednostkowego [cm]: 4.5

Wysokość opakowania jednostkowego [cm]: 14

Waga kartonu [kg]: 9.9396

Szerokość kartonu [cm]: 26.5

Wysokość kartonu [cm]: 32

Długość kartonu [cm]: 44

Objętość kartonu [m³]: 0.037312

INFORMACJE DODATKOWE:

- Atest PZH: Numer HK/B/0922/01/2017, ważny do 2022-10-09