

Kanlux

Kanlux AVAR O 6060

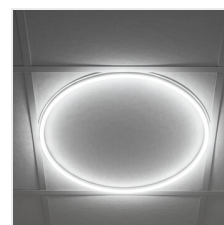
Kanlux AVAR O to nowoczesna ramka oświetleniowa LED, która wyróżnia się unikalnym, okrągłym kształtem. Dzięki temu doskonale wpisuje się w nowoczesne wnętrza biurowe i komercyjne, stanowiąc elegancką alternatywę dla tradycyjnych paneli LED. AVAR O zapewnia intensywne, równomierne światło o neutralnej barwie 4000K. To idealne rozwiązanie do biur, sal konferencyjnych i przestrzeni wymagających funkcjonalnego, a jednocześnie stylowego oświetlenia. Kanlux AVAR O to połączenie trwałości, energooszczędności i estetyki, które sprawia, że światło staje się nie tylko praktycznym elementem wnętrza, ale i jego ozdobą. Ramki oświetleniowe AVAR O objęte są 5-letnią gwarancją, co potwierdza ich wysoką jakość i niezawodność.

- 5 lat Gwarancji na warunkach oświadczenia gwarancyjnego, dostępnego na stronie internetowej
- Materiał panelu/ramki: stop aluminium



unique
LIGHT
effect

[V] 220-240 AC	[Hz] 50	 ≥50000	 50000	 ellipse ≤ 6x Nachdam	 Ra 80	 SMD
		IP 20		 5-25		
 0,5m	CE	EAC	UK CA			



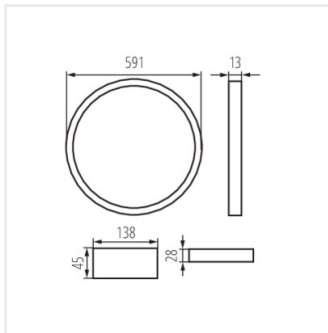
AVAR O 6060 40W-NW



AVAR O 6060 40W-NW	26785	40	biały	3500	110	4000
--------------------	-------	----	-------	------	-----	------



AVAR O 6060 40W-NW



AVAR O 6060 40W-NW

Dokument utworzono: 25.04.2025, 14:05

Zastrzega się możliwość wprowadzenia zmian technicznych. Dane zawarte w tym katalogu nie są prawnie wiążące.

Fotometria: wyniki uzyskane podczas badania konkretnego egzemplarza.

Kanlux S.A. ul. Objazdowa 1-3, 41-922 Radzionków, Poland kanlux@kanlux.com

