

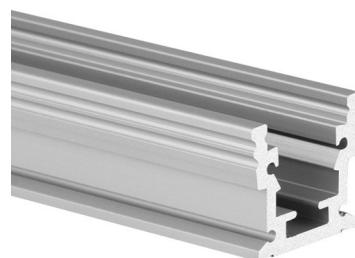
## OPIS PRODUKTU

- Do montażu zewnętrznego lub wewnętrznego w podłożu
- Zaprojektowany dla stopni ochrony IP68 oraz IK10
- Odporność na korozję przy dużym zasoleniu
- Odpowiada szerokością elewacyjnemu systemowi HR-OPTI

### WYKOŃCZENIE :

Srebrny anodowany

\*Inne kolory wykończenia dostępne na zamówienie



Wypełnij puste pola

Nr produktu

Typ oprawy

Firma

Projekt

Data

## SPECYFIKACJA TECHNICZNA

### Przeznaczenie produktu

- oświetlenie ostrzegawcze i dekoracyjne

### Montaż

- w podłożu, za pomocą klejów montażowych i dedykowanej listwy montażowej

- osłona docinana jest na długość profilu

### Dodatkowe informacje

- możliwość płynnego przejścia z oprawy wbudowanej w powierzchnię

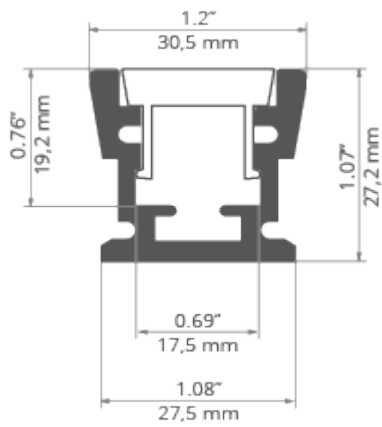
- zastosowanie klipsów ułatwia montaż oprawy oświetleniowej w profilu technicznym

- kompatybilny z dedykowanymi listwami montażowymi HR-MAX-T oraz HR-MAX-TW

## DOSTĘPNE DŁUGOŚCI

Nr Ref	wykończenie powierzchni	dostępne długości
C1829ANODA_1	Srebrny anodowany	1000 mm
C1829ANODA_2	Srebrny anodowany	2000 mm
C1829ANODA_3	Srebrny anodowany	3000 mm

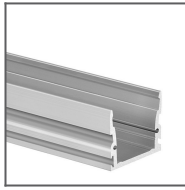
**RYSUNEK TECHNICZNY**



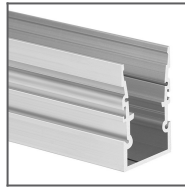
**PROFILE POWIĄZANE**



System HR-MAX  
Ref: C1829 (HR-  
MAX) + C1827  
(HR-MAX-T) +  
C1828 (HR-MAX-  
TW)



Profil HR-MAX-T  
Ref: C1827



Profil HR-MAX-TW  
Ref: C1828

## PRODUKTY POWIĄZANE

### OSŁONY

#### OSŁONY MROŻONE



Osłona HR-21  
mleczna  
Ref: 17152

### ZAŚLEPKI

#### STALOWE



Zaślepka HR-  
MAX-STN  
Ref: 24388

### AKCESORIA

#### ELEMENTY USZCZELNIAJĄCE PROFILE



Puszka  
hermetyczna  
Ref: 42703



Mufa  
hermetyczna  
Ref: 42702

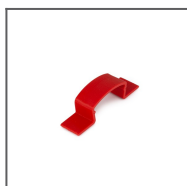


Dławnica M16 x  
1,5  
Ref: 42271

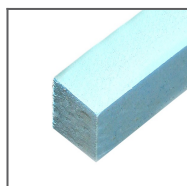


Dławnica kątowna  
M16 x 1,5 - L90  
Ref: 42289

#### INNE AKCESORIA



Klips HR-MAX  
Ref: 24416



Pianka HR-MAX  
Ref: 70547

MATERIAŁY MARKETINGOWE



Pianka  
ekspozycyjna  
70569  
Ref: 70569



Plansza  
P230-90223M  
Ref: 90223M