

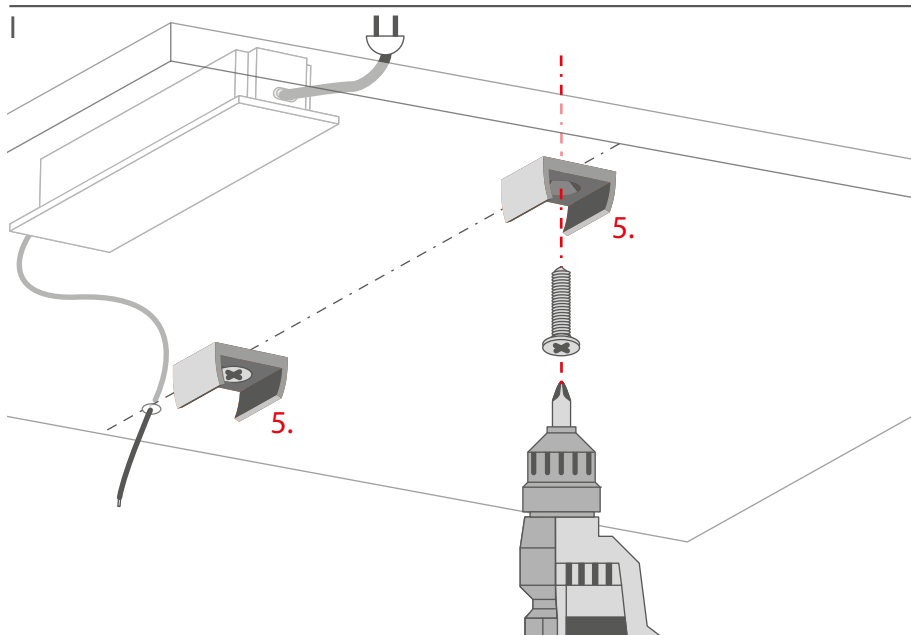
1. Profil PDS-4-PLUS (Ref. C1263)
2. Zaślepka*
3. Taśma LED*
4. Osłona*
5. Mocownik*
6. Wkręt z łbem stożkowym (6-8 mm / 0.24-0.31")
7. Dławnica*
8. Zasilacz (12 V / 24 V)*

*Pełen wybór akcesoriów i elektroniki dostępny jest na stronie www.KlusDesign.pl

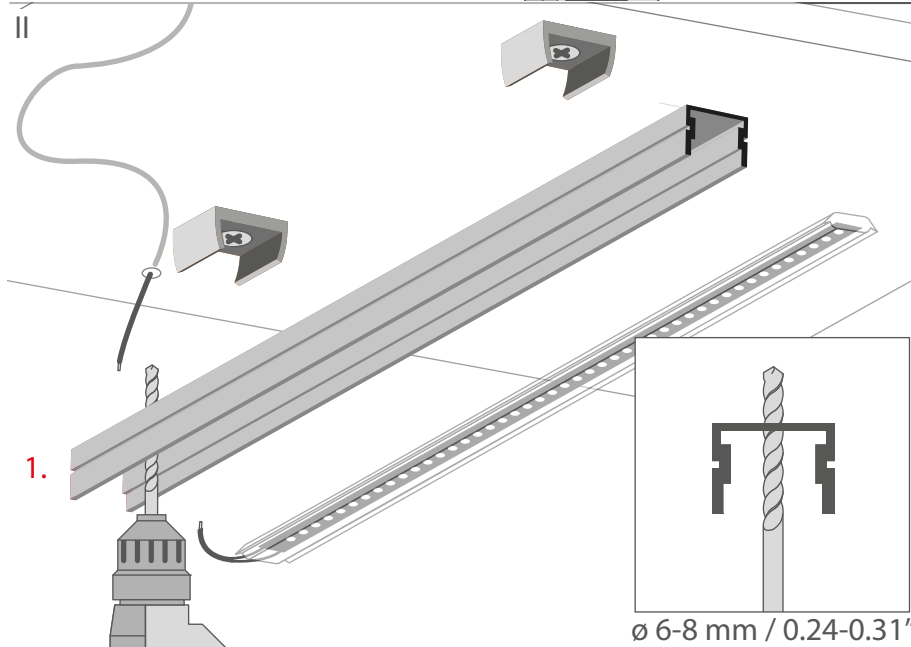
UWAGA! Wszystkie taśmy LED powinny być podłączone do zasilacza 12 V lub 24 V.

WAŻNE: Instrukcja nie pokazuje wszystkich możliwości montażu. Dodatkowe akcesoria powiązane z produktem wraz z instrukcjami montażu dostępne są na stronie www.KlusDesign.pl. Rysunki profili i akcesoriów w instrukcji są uproszczone i tylko w przybliżeniu oddają rzeczywiste kształty.

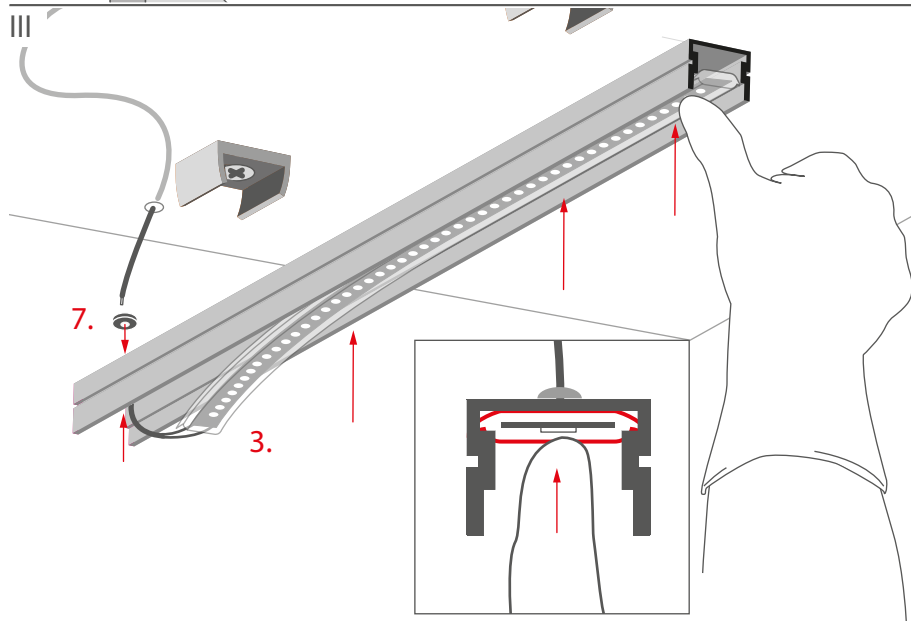
W przypadku zastosowań zewnętrznych w miejscach wystawionych na bezpośrednie działanie słońca, oświetlenie LED powinno być wyłączone w godzinach dziennych. Pozwoli to uniknąć nadmiernego nagrzewania się opraw, które mogłyby spowodować uszkodzenie lub skrócenie żywotności diod LED.



Przykręć mocowniki (5) do powierzchni.

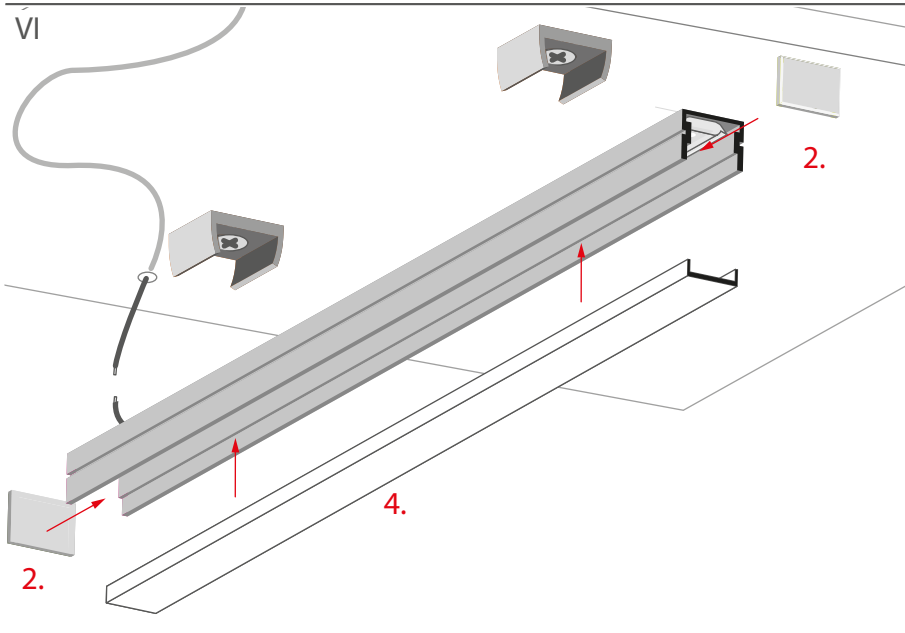


Wywierć otwór na przewód zasilający w profilu PDS-4-PLUS (1).

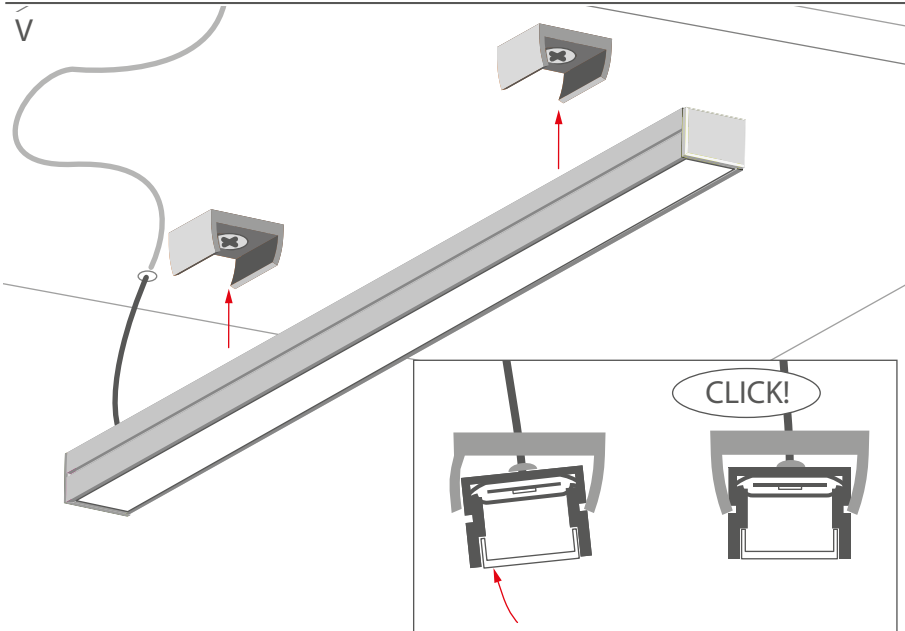


Zainstaluj dławnicę (7) i przeprowadź przewód zasilający przez nawiercony wcześniej otwór.

Wepnij rękaw 8-KLIK (3) do profilu.



Zamontuj zaślepki (2) i osłonę.



Podłącz zasilanie i wepnij oprawę w mocowniki.

Wszystkie taśmy LED muszą być podłączone do zasilacza 12 V lub 24 V.