

RITI

Oprawa sufitowa punktowa



[V] 220-240 AC	[Hz] 50	PAR16	GU10		IP 20	
[°C] 5÷25			[mm] 0,75÷1,5	0,5m		



RITI GU10 B/B



RITI GU10 B/B	27567	max 25	czarny
RITI GU10 B/W	27568	max 25	czarny / biały
RITI GU10 W/W	27569	max 25	biały
RITI GU10 W/G	27570	max 25	biały / złoty
RITI GU10 B/G	27571	max 25	czarny / złoty

Kanlux RITI to oprawa wykonana z aluminium. Jej piaskowana struktura obudowy jest dodatkowo pokryta matowym lakierem w eleganckiej czerni lub bieli. Oprawę Kanlux RITI cechuje dobra jakość wykonania i nowoczesne wzornictwo. Z powodzeniem możemy zastosować ją jako oświetlenie samodzielne lub zestawiać ze sobą kilka opraw. Odkręcany korpus zapewnia łatwą wymianę źródła światła. Do wyboru mamy kolor odbłyśnika: złotomiedziany z błyszczącym pigmentem, biały lub czarny. Do oprawy możemy również dopasować dodatkowe, srebrne odbłyśniki: Kanlux RITI REF. Oprawa Kanlux RITI przystosowana jest do montażu natynkowego.

- Materiał obudowy: stop aluminium

RITI

Oprawa sufitowa punktowa



RITI GU10 B/W



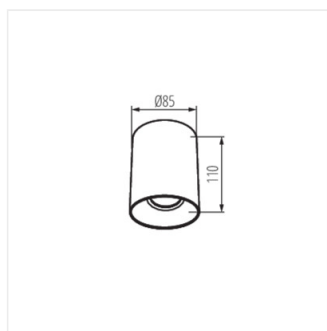
RITI GU10 W/W



RITI GU10 W/G



RITI GU10 B/G



RITI GU10