



# Ledinaire StreetLight

## BRP056 LED55/740 PSU 42W SLF CE

LED module 5500 lm - transformator elektroniczny - Klasa bezpieczeństwa II - - - wejście boczne o średnicy 48-60 mm

Oprawy Ledinaire Streetlight są przeznaczone zarówno na rynek modernizacji oświetlenia konwencjonalnego, jak i dla potrzeb nowych instalacji.

### Dane produktu

Informacje ogólne	
Kod rodziny źródła światła	LED55 [ LED module 5500 lm]
Barwa źródła światła	740 neutral white
Wymienne źródło światła	brak
Liczba jednostek osprzętu	1
Zasilacz/moduł zasilający/transfornator	ET [ transformator elektroniczny]
Zawiera zasilacz	tak
Typ pokrywy optycznej/soczewki	Polycarbonate
Kąt rozsyłu światła oprawy oświetleniowej	-
Złącze elektryczne	-
Kabel	Cable 0.5 m without plug
Klasa ochrony IEC	Klasa bezpieczeństwa II
Oznaczenie palności	NO [ brak]
Znak CE	CE
Oznaczenie ENEC	brak
Okres gwarancji	3 lata
Typ optyki zewnętrznej	-
Stały strumień świetlny	No
Liczba produktów na obwodzie zabezpieczonym	56
1 wyłącznikiem nadprądowym 16A typu B	

Ryzyko fotobiologiczne	Photobiological risk group 1 @ 200mm to EN62471
Specyfikacja ryzyka fotobiologicznego	4 m
Zgodność z normą UE RoHS	Tak
Light source engine type	LED

### Dane techniczne oświetlenia

Współczynnik światła emitowanego w górną półprzestrzeń	0
Standardowy kąt nachylenia przy montażu bezpośrednio na słupie	-
Standardowy kąt nachylenia przy montażu na wysięgniku	0°

### Eksploatacja i połączenie elektryczne

Napięcie wejściowe	220/240 V
Częstotliwość wejściowa	50 or 60 Hz
Prąd rozruchowy	1,1 A
Czas rozruchu	10,5 ms
Współczynnik mocy (Min)	0.95

## Ledinaire StreetLight

### Sterowanie i Ściemnianie

Ściemnialna	brak
-------------	------

### Mechanika i korpus

Materiał korpusu	Aluminium pressure die cast
Materiał odbłyśnika	-
Materiał optyki	PC
Materiał pokrywy optycznej/soczewki	Polycarbonate
Materiał mocowania	Aluminium
Urządzenie montażowe	48/60S [ wejście boczne o średnicy 48-60 mm]
Klosz/soczewki	CUR
Wykończenie klosza/soczewki	Przezroczyste
Całkowita wysokość	78 mm
Skuteczna powierzchnia rzutu	0,06 m <sup>2</sup>
Kolor	DGR
Wymiary (wysokość x szerokość x głębokość)	78 x NaN x NaN mm (3.1 x NaN x NaN in)

### Zatwierdzenie i Aplikacja

Kod klasy szczelności IP	IP65 [ Dust penetration-protected, jet-proof]
Odporność na udary mech.	IK07 [ IK07]
Ochrona przeciwprzepięciowa (tryb wspólny/ różnicowy)	Luminaire surge protection level until 4 kV differential mode and 4 kV common mode

### Wydajność początkowa (zgodna z normą IEC)

Initial luminous flux	4850,1 lm
-----------------------	-----------

Tolerancja strumienia świetlnego	+/-7%
Początkowa skuteczność świetlna oprawy LED	115 lm/W
Znamionowa temperatura barwowa	4000 K
Init. Color Rendering Index	>70
Początkowa chromaticzność	(0.3796 / 0.3704)SDCM 5
Moc znamionowa	42 W
Tolerancja zużycia mocy	+/-10%

### Wydajność wraz z upływem czasu (zgodna z normami IEC)

Lumen maintenance at median useful life*	L80
50000 h	

### Warunki dotyczące zastosowań

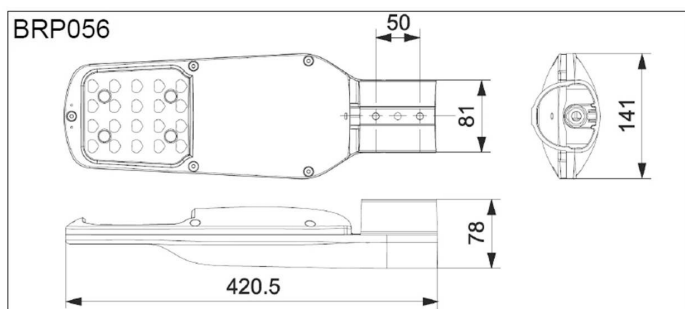
Zakres temperatury otoczenia	-30 do +40°C
Temperatura otoczenia do pracy Tq	25 °C
Maksymalny poziom ściemnienia	Nie dotyczy

### Dane produktu

Pełny kod produktu	871951451209299
Nazwa produktu na zamówieniu	BRP056 LED55/740 PSU 42W SLF CE
EAN/UPC - Produkt	8719514512092
Kod zamówienia	51209299
Numerator - Quantity Per Pack	1
Numerator - Packs per outer box	4
Material Nr. (12NC)	919515814272
SAP Net Weight (Piece)	1,500 kg



## Rysunki techniczne



CoreLine Malaga LED BRP101/102

## Ledinaire StreetLight

