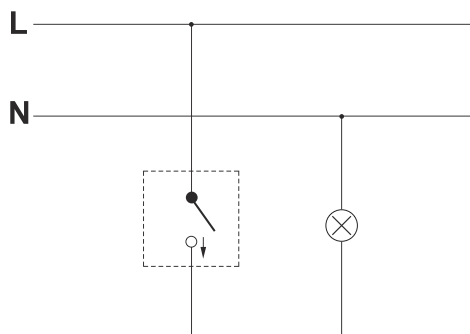


# SCHEMATY POŁĄCZEŃ ŁĄCZNIKÓW / SWITCHES CONNECTION DIAGRAMS / СХЕМЫ СОЕДИНЕНИЙ

## Łącznik jednobiegunowy /

Single pole switch /

Однополюсный выключатель

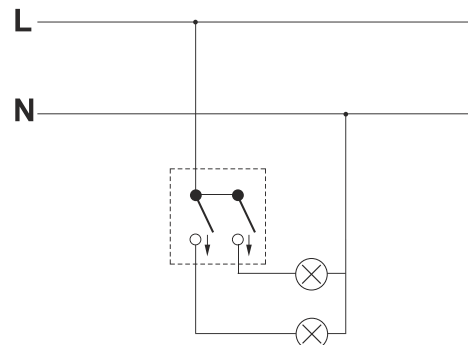


Schemat nr 1 /  
Diagram no. 1 /  
Схема № 1

## Łącznik świecznikowy /

Two-circuit switch /

Двухклавишный выключатель



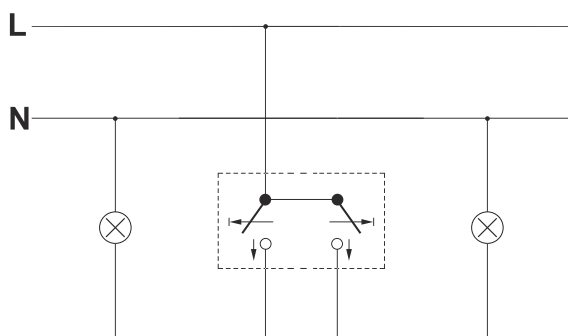
Schemat nr 2 /  
Diagram no. 2 /  
Схема № 2

## Łącznik zwierny, świecznikowy (dwa klawisze bez piktogramów, wspólne zasilanie) /

Two-circuit push button (double push button without pictograms, common power supply) /

Двухклавишный кнопочный выключатель

(двухклавишный, без пиктограмм, общее электропитание)



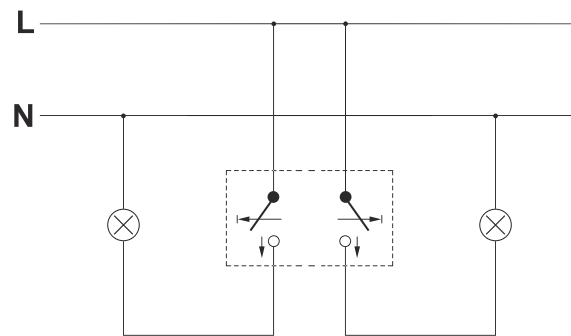
Schemat nr 3 /  
Diagram no. 3 /  
Схема № 3

## Łącznik zwierny, dwubiegunowy (dwa klawisze bez piktogramów, osobne zasilanie) /

Double push button switch (double push button without pictograms, separate power supply) /

Двухполюсный кнопочный выключатель

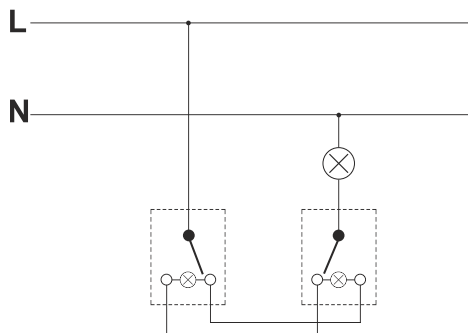
(двухклавишный, без пиктограмм, раздельное электропитание)



Schemat nr 4 /  
Diagram no. 4 /  
Схема № 4

# SCHEMATY POŁĄCZEŃ ŁĄCZNIKÓW / SWITCHES CONNECTION DIAGRAMS / СХЕМЫ СОЕДИНЕНИЙ

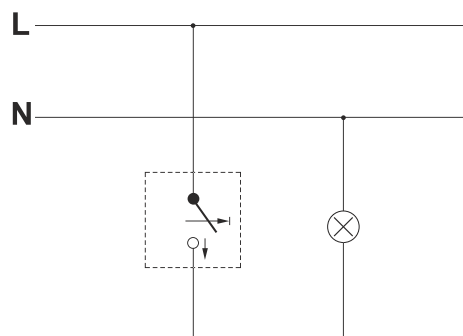
**Łącznik schodowy z podświetleniem /**  
Two-way switch mechanism with illumination /  
Переключатель с подсветкой



Schemat nr 5 /  
Diagram no. 5 /  
Схема № 5

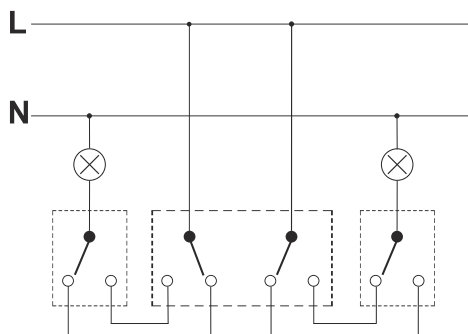
**Łącznik zwierny (dzwonek, światło), łącznik zwierny jednobiegunowy /**  
Single push button (bell, light), single push button switch /

Однополюсный выключатель, кнопочный выключатель - "освещение", однополюсный кнопочный выключатель (одноклавишный, без пиктограммы)



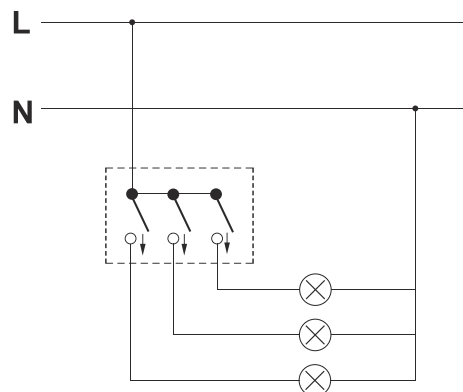
Schemat nr 6 /  
Diagram no. 6 /  
Схема № 6

**Łącznik podwójny schodowy /**  
Double two-way switch /  
Двухклавишный переключатель



Schemat nr 7 /  
Diagram no. 7 /  
Схема № 7 /

**Łącznik potrójny /**  
Triple switch /  
Трехклавишный выключатель

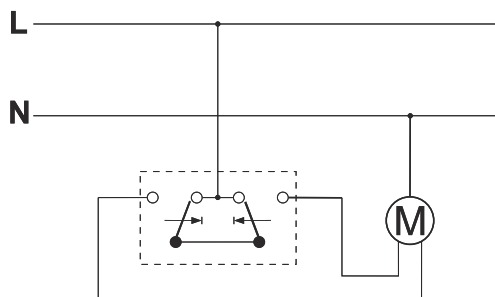


Schemat nr 8 /  
Diagram no. 8 /  
Схема № 8

# SCHEMATY POŁĄCZEŃ ŁĄCZNIKÓW / SWITCHES CONNECTION DIAGRAMS / СХЕМЫ СОЕДИНЕНИЙ

## Łącznik zwierny żaluzjowy /

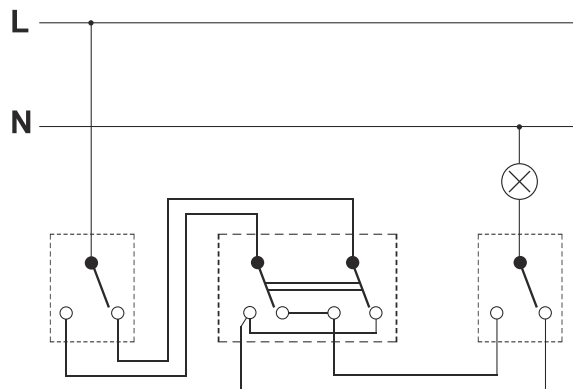
Roller blind push button switch /  
Жалюзийный кнопочный выключатель



Schemat nr 9 /  
Diagram no. 9 /  
Схема № 9

## Łącznik krzyżowy ze schodowymi /

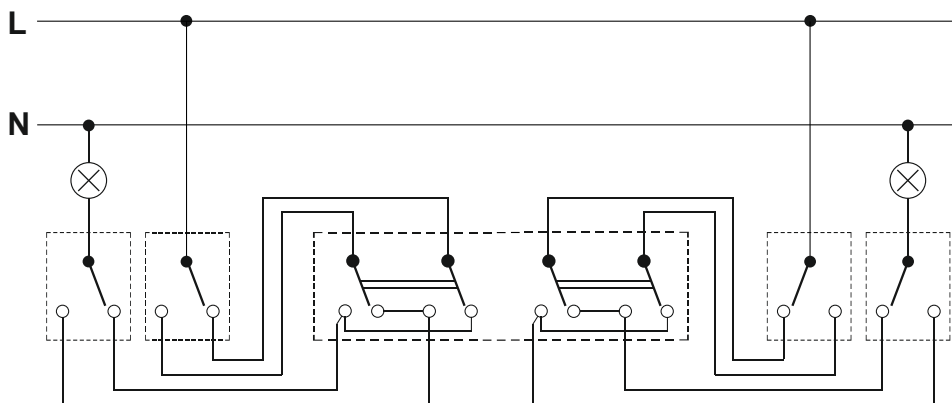
Intermediate switch with two-way switches /  
Перекрестный выключатель с проходными переключателями



Schemat nr 10 /  
Diagram no. 10 /  
Схема № 10

## Łącznik podwójny krzyżowy ze schodowymi /

Double intermediate switch with two-way switches /  
Двухклавишный перекрестный выключатель с проходными переключателями



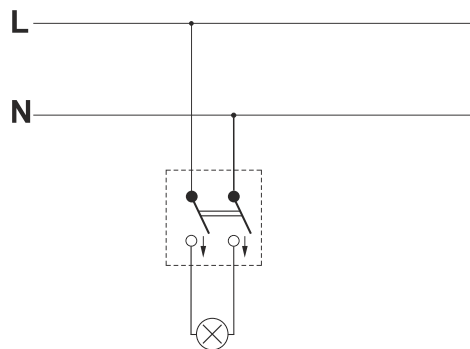
Schemat nr 11 /  
Diagram no. 11 /  
Схема № 11

# SCHEMATY POŁĄCZEŃ ŁĄCZNIKÓW / SWITCHES CONNECTION DIAGRAMS / СХЕМЫ СОЕДИНЕНИЙ

## Łącznik dwubiegunowy /

Double pole switch /

Двухполюсный выключатель

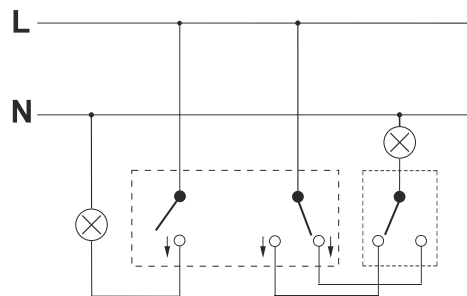


Schemat nr 12 /  
Diagram no. 12 /  
Схема № 12

## Łącznik jednobiegunowy ze schodowym (osobne zasilanie) /

Single pole with two-way switch  
(separate power supply) /

Однополюсный выключатель с переключателем  
(раздельное электропитание)

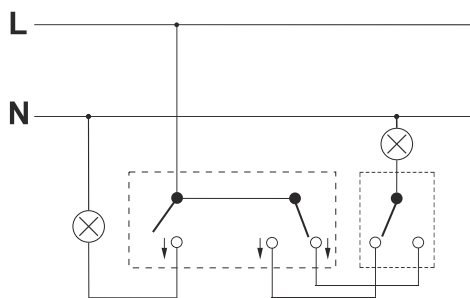


Schemat nr 13 /  
Diagram no. 13 /  
Схема № 13

## Łącznik jednobiegunowy ze schodowym (wspólne zasilanie) /

Single pole with two-way switch /

Однополюсный выключатель с переключателем  
(общее электропитание)



Schemat nr 14 /  
Diagram no. 14 /  
Схема № 14