

DB

Rozdzielnica serii DB






DB104S 1X4P/SMD



DB

Rozdzielnica serii DB

			In [A]			IP
DB104S 1X4P/SMD	03830	biały / szary	50	4P	do nadbudowania na ścianie	40
DB106S 1X6P/SMD	03831	biały / szary	63	6P	do nadbudowania na ścianie	40
DB108S 1X8P/SMD	03832	biały / szary	63	8P	do nadbudowania na ścianie	40
DB112S 1X12P/SMD	03833	biały / szary	63	12P	do nadbudowania na ścianie	40
DB118S 1X18P/SMD	03834	biały / szary	63	18P	do nadbudowania na ścianie	40
DB212S 2X12P/SMD	03835	biały / szary	63	2x12P	do nadbudowania na ścianie	40
DB312S 3X12P/SMD	03836	biały / szary	63	3x12P	do nadbudowania na ścianie	40
DB104F 1X4P/FMD	03840	biały / szary	50	4P	do wbudowania w ścianę	40
DB106F 1X6P/FMD	03841	biały / szary	63	6P	do wbudowania w ścianę	40
DB108F 1X8P/FMD	03842	biały / szary	63	8P	do wbudowania w ścianę	40
DB112F 1X12P/FMD	03843	biały / szary	63	12P	do wbudowania w ścianę	40
DB118F 1X18P/FMD	03844	biały / szary	63	18P	do wbudowania w ścianę	40
DB212F 2X12P/FMD	03845	biały / szary	63	2x12P	do wbudowania w ścianę	40
DB312F 3X12P/FMD	03846	biały / szary	63	3x12P	do wbudowania w ścianę	40
DB102W 1X2P/SM	03850	biały	50	2P	do nadbudowania na ścianie	30
DB104W 1X4P/SM	03851	biały	50	4P	do nadbudowania na ścianie	30
DB108W 1X8P/SM	03852	biały	63	8P	do nadbudowania na ścianie	30
DB112W 1X12P/SM	03853	biały	63	12P	do nadbudowania na ścianie	30
DB118W 1X18P/SM	03854	biały	63	18P	do nadbudowania na ścianie	30
DB112F 1X12P/FMD-P	36416	biały	63	12P	do wbudowania w ścianę	40
DB112S 1X12P/SMD-P	36417	biały	63	12P	do nadbudowania na ścianie	40
DB118F 1X18P/FMD-P	36418	biały	63	18P	do wbudowania w ścianę	40
DB118S 1X18P/SMD-P	36419	biały	63	18P	do nadbudowania na ścianie	40
DB212F 2X12P/FMD-P	36420	biały	63	2x12P	do wbudowania w ścianę	40
DB212S 2X12P/SMD-P	36421	biały	63	2x12P	do nadbudowania na ścianie	40
DB312F 3X12P/FMD-P	36422	biały	63	3x12P	do wbudowania w ścianę	40
DB312S 3X12P/SMD-P	36423	biały	63	3x12P	do nadbudowania na ścianie	40

Rozdzielnice z serii DB, spełniające wymóg odporności na żar o temperaturze 650°C, mogą być stosowane wyłącznie na powierzchniach niepalnych (np. pełne, lite ściany, wykonane z materiałów niepalnych). Nie mogą być stosowane na powierzchniach palnych (np. płytach gipsowo-kartonowych, drewnianych itp.), na tzw. "pustych ścianach" lub na pionach technicznych.

DB

Rozdzielnica serii DB



DB104S 1X4P/SMD



DB106S 1X6P/SMD



DB108S 1X8P/SMD



DB112S 1X12P/SMD



DB118S 1X18P/SMD



DB212S 2X12P/SMD



DB312S 3X12P/SMD



DB104F 1X4P/FMD



DB106F 1X6P/FMD



DB108F 1X8P/FMD



DB112F 1X12P/FMD



DB118F 1X18P/FMD

DB

Rozdzielnica serii DB



DB212F 2X12P/FMD



DB312F 3X12P/FMD



DB102W 1X2P/SM



DB104W 1X4P/SM



DB108W 1X8P/SM



DB112W 1X12P/SM



DB118W 1X18P/SM



DB112F 1X12P/FMD-P



DB112S 1X12P/SMD-P



DB118F 1X18P/FMD-P



DB118S 1X18P/SMD-P



DB212F 2X12P/FMD-P

DB

Rozdzielnica serii DB



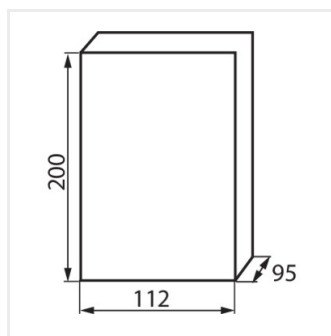
DB212S 2X12P/SMD-P



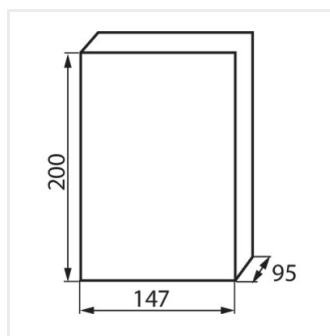
DB312F 3X12P/FMD-P



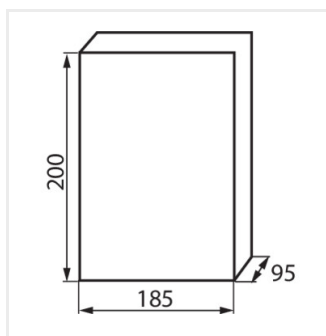
DB312S 3X12P/SMD-P



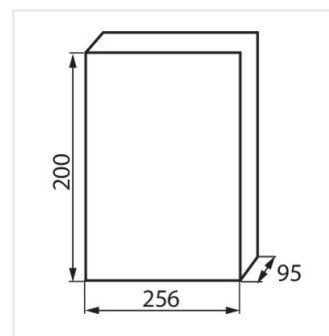
DB104S 1X4P/SMD



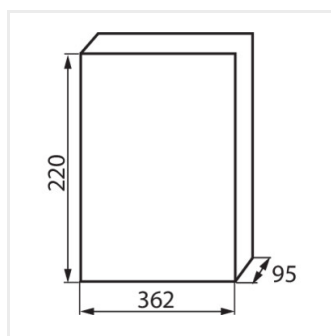
DB106S 1X6P/SMD



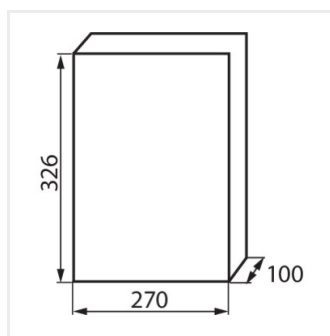
DB108S 1X8P/SMD



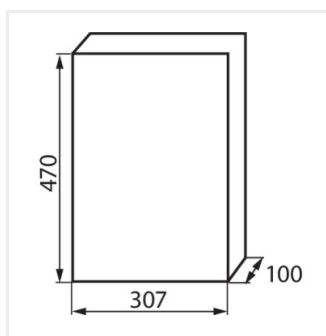
DB112S 1X12P/SMD



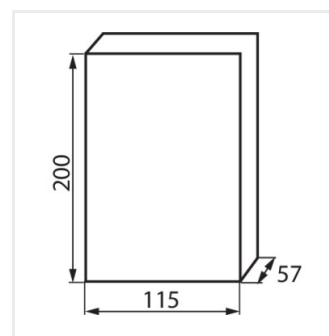
DB118S 1X18P/SMD



DB212S 2X12P/SMD



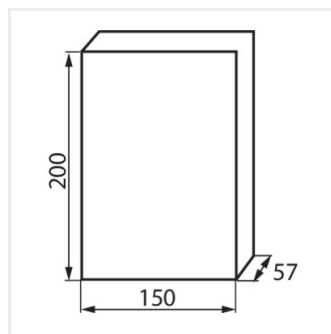
DB312S 3X12P/SMD



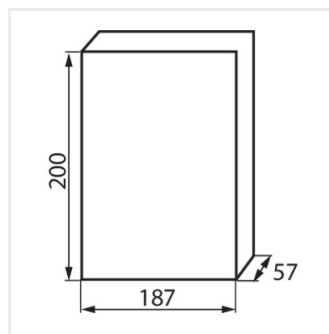
DB104F 1X4P/FMD

DB

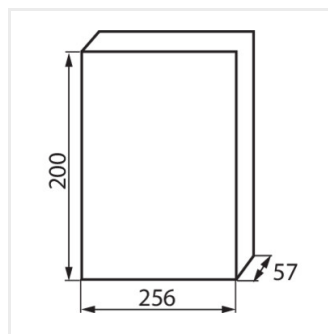
Rozdzielnica serii DB



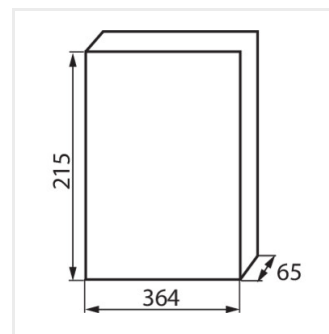
DB106F 1X6P/FMD



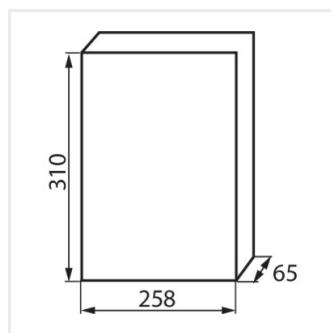
DB108F 1X8P/FMD



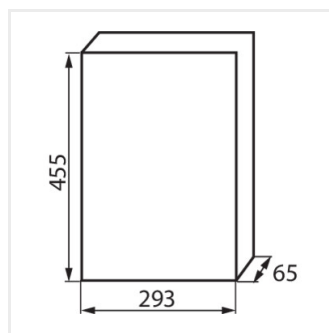
DB112F 1X12P/FMD



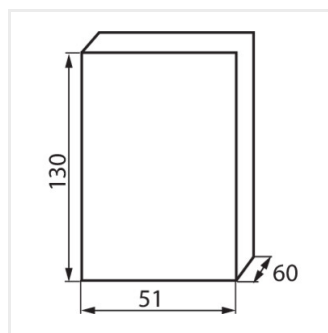
DB118F 1X18P/FMD



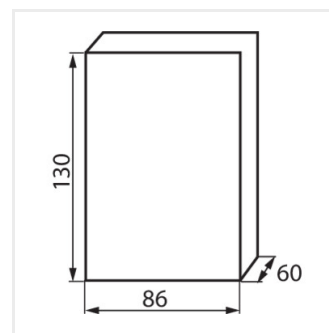
DB212F 2X12P/FMD



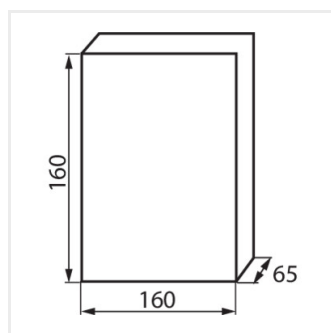
DB312F 3X12P/FMD



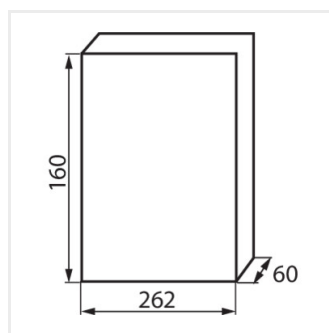
DB102W 1X2P/SM



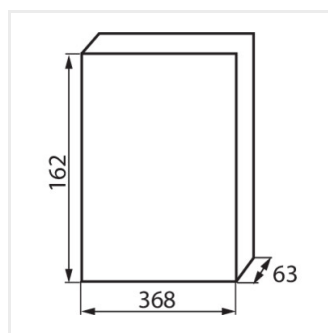
DB104W 1X4P/SM



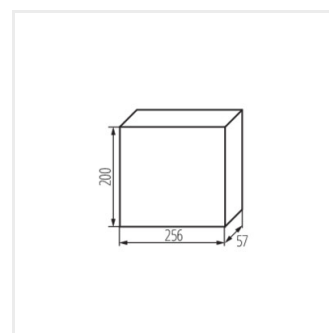
DB108W 1X8P/SM



DB112W 1X12P/SM



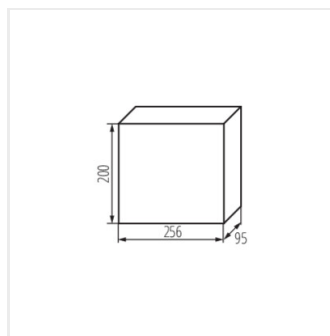
DB118W 1X18P/SM



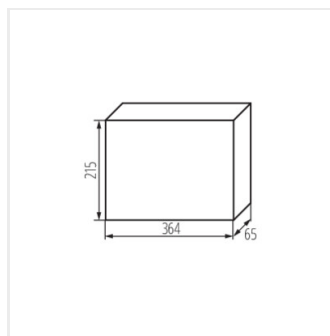
DB112F 1X12P/FMD-P

DB

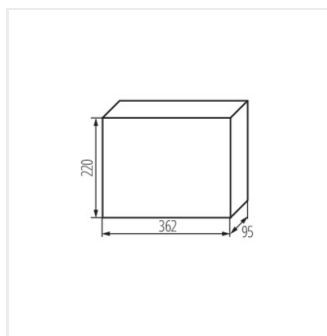
Rozdzielnica serii DB



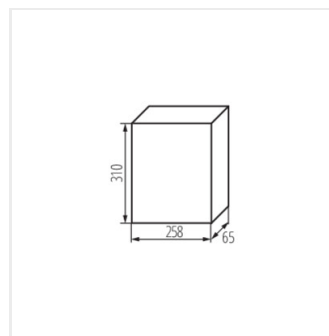
DB112S 1X12P/SMD-P



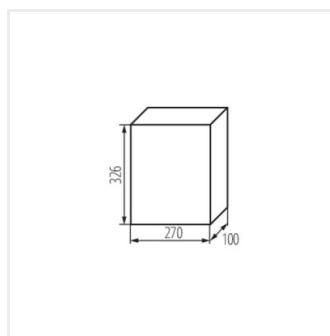
DB118F 1X18P/FMD-P



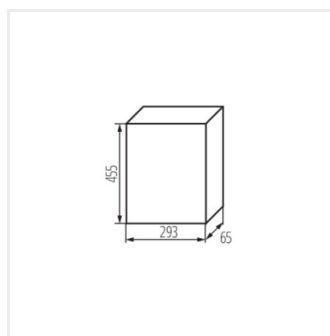
DB118S 1X18P/SMD-P



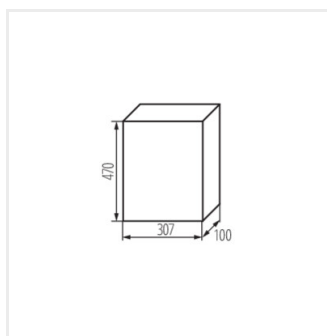
DB212F 2X12P/FMD-P



DB212S 2X12P/SMD-P



DB312F 3X12P/FMD-P



DB312S 3X12P/SMD-P