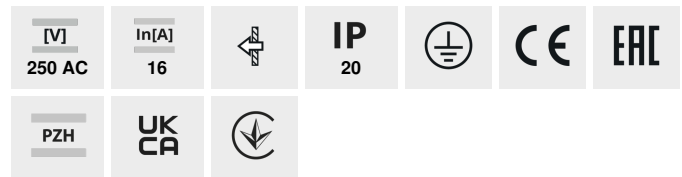


LOGI 02-1240

Gniazdo zasilające pojedyncze Schuko z ochroną styków



LOGI 02-1240-102 bi



| | | |
|---------------------|--------------|------------|
| LOGI 02-1240-102 bi | 25088 | biały |
| LOGI 02-1240-141 gr | 25266 | grafitowy |
| LOGI 02-1240-142 cm | 33606 | czarny mat |

Gniazdo wtyczkowe pojedyncze z uziemieniem (Schuko) umożliwia zasilenie obwodu elektrycznego o maksymalnym obciążeniu 16A. Ponadto gniazdo posiada przesłonę styków, która zabezpiecza przed możliwością porażenia prądem elektrycznym.

- Atest PZH: Numer B.BK.60112.0276.2022, ważny do 2027-11-08
- Tworzywo: ABS

Dokument utworzono: 18.04.2026, 12:15

Zastrzega się możliwość wprowadzenia zmian technicznych. Dane zawarte w tym katalogu nie są prawnie wiążące.

Fotometria: wyniki uzyskane podczas badania konkretnego egzemplarza.

Kanlux S.A. ul. Objazdowa 1-3, 41-922 Radzionków, Poland kanlux@kanlux.com

LOGI 02-1240

Gniazdo zasilające pojedyncze Schuko z ochroną styków



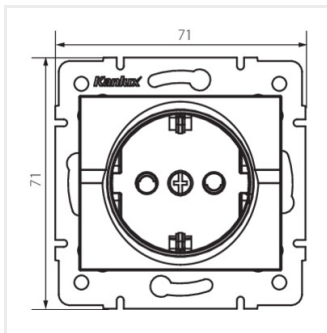
LOGI 02-1240-102 bi



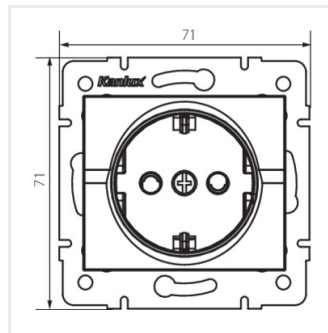
LOGI 02-1240-141 gr



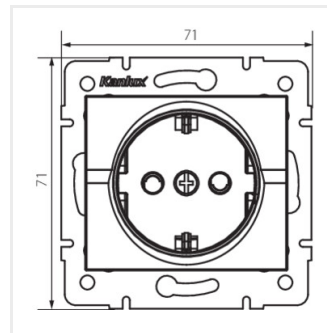
LOGI 02-1240-142 cm



LOGI 02-1240-102 bi



LOGI 02-1240-141 gr



LOGI 02-1240-142 cm