

1. Profil HR-MAX (Ref. C1829)

2.1 Dławnica (element 2.1)*

2.2 Dławnica (element 2.2)*

3. Zaślepka*

4. Wkręt zaślepki*

5. Taśma LED z przewodem*

6. Osłona*

7.1 Mufa hermetyczna (element 7.1)*

7.2 Mufa hermetyczna (element 7.2)*

7.3 Mufa hermetyczna (element 7.3)*

7.4 Mufa hermetyczna (element 7.4)*

8.1 Złącze (element 8.1)*

8.2 Złącze (element 8.2)*

9.1 Dławnica kątowa (element 9.1)*

9.2 Dławnica kątowa (element 9.2)*

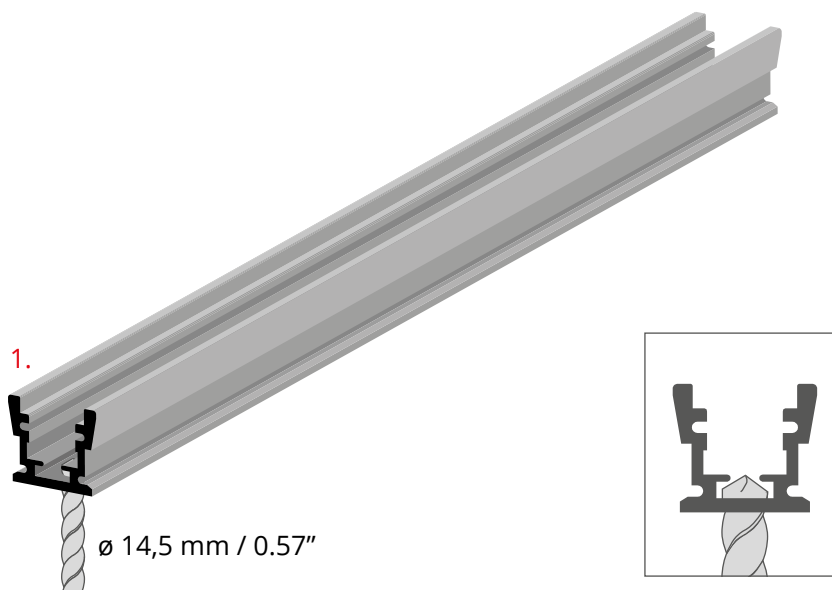
opcjonalnie

*Pełen wybór akcesoriów i elektroniki dostępny jest na stronie www.KlusDesign.pl

UWAGA! Wszystkie taśmy LED powinny być podłączone do zasilacza 12 V lub 24 V.

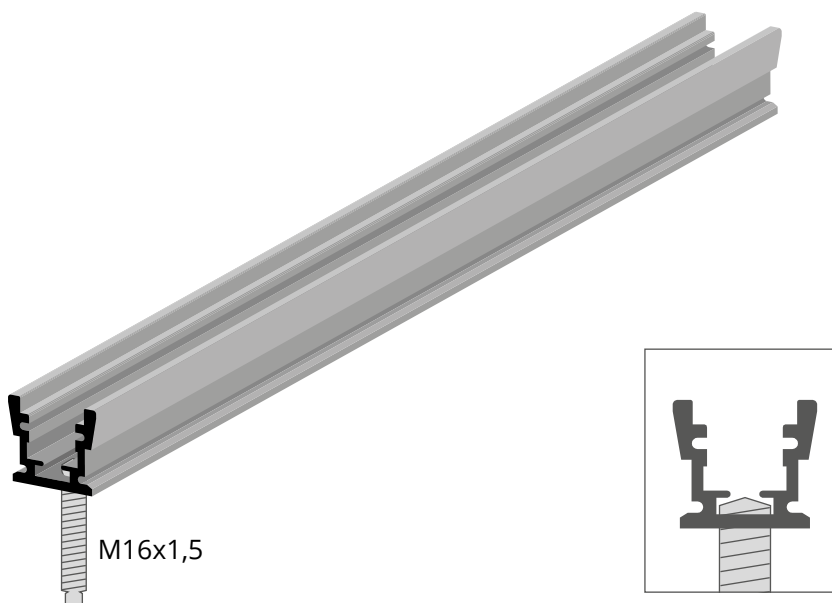
WAŻNE: Instrukcja nie pokazuje wszystkich możliwości montażu. Dodatkowe akcesoria powiązane z produktem wraz z instrukcjami montażu dostępne są na stronie www.KlusDesign.pl. Rysunki profili i akcesoriów w instrukcji są uproszczone i tylko w przybliżeniu oddają rzeczywiste kształty.

I



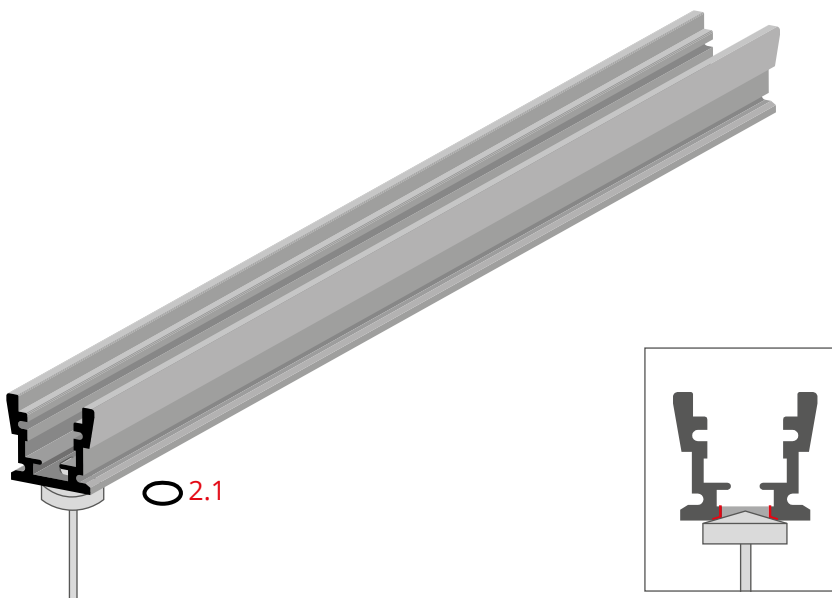
Nawierć otwór na dławnicę w profilu HR-MAX (1).

II



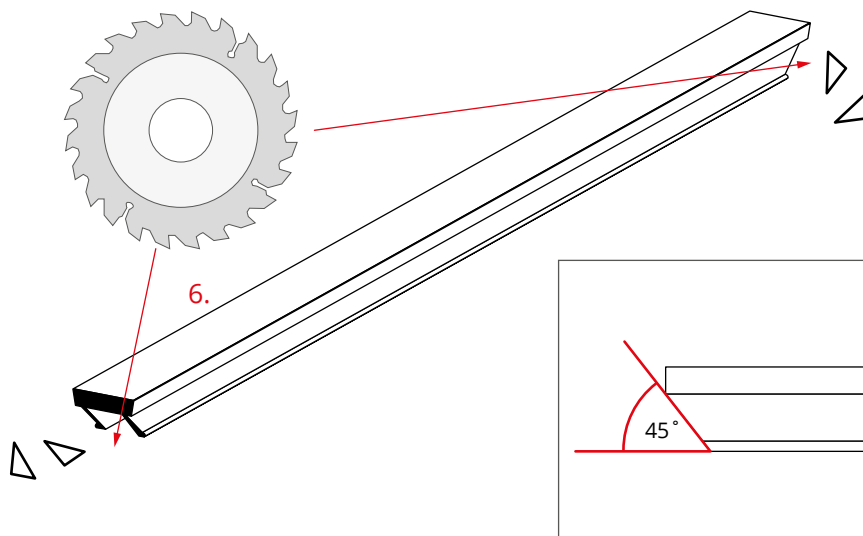
Nagwintuj nawiercony otwór.

III



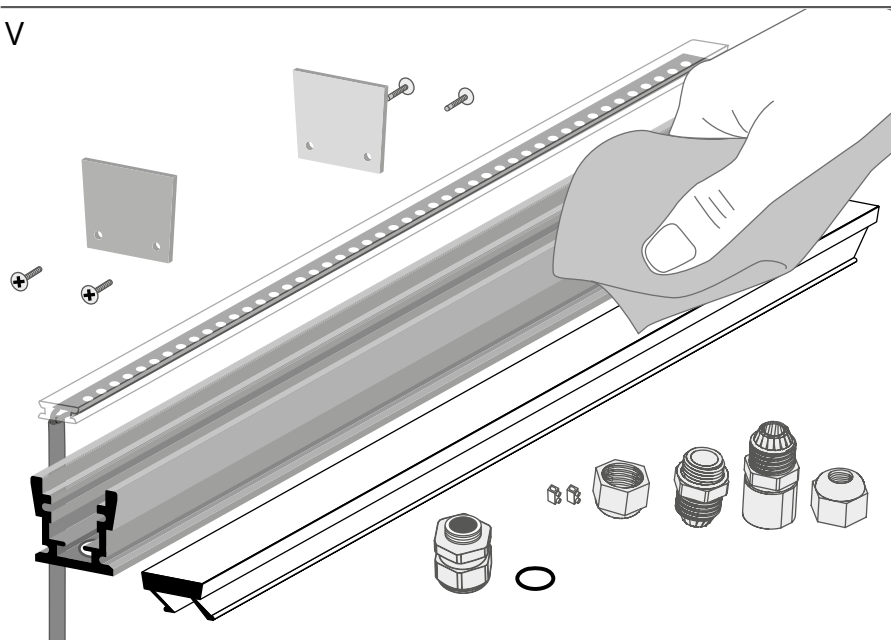
Sfazuj otwór tak by ukryć w zagłębieniu element dławnicy (2.1).

IV



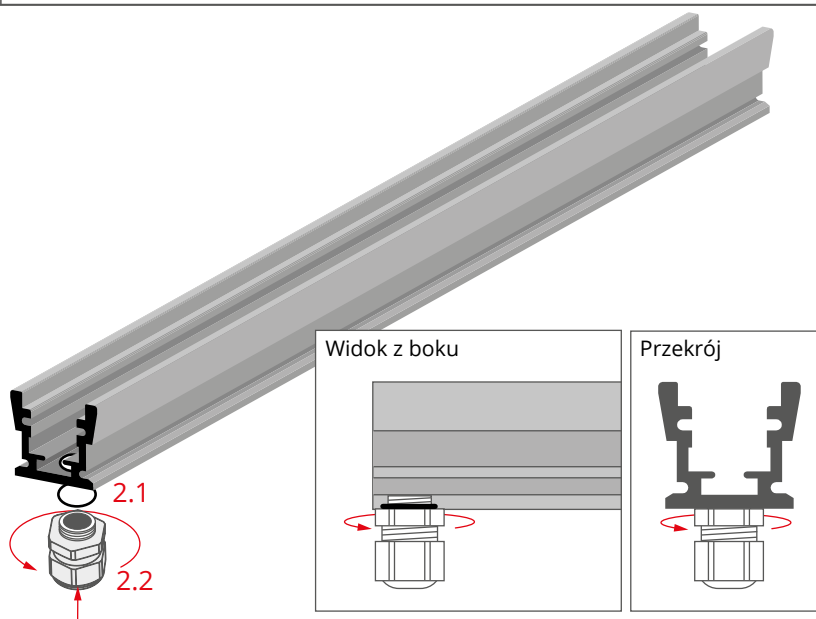
Dotnij ramiona osłony (6) przy jej końcówkach pod kątem 45°.

V



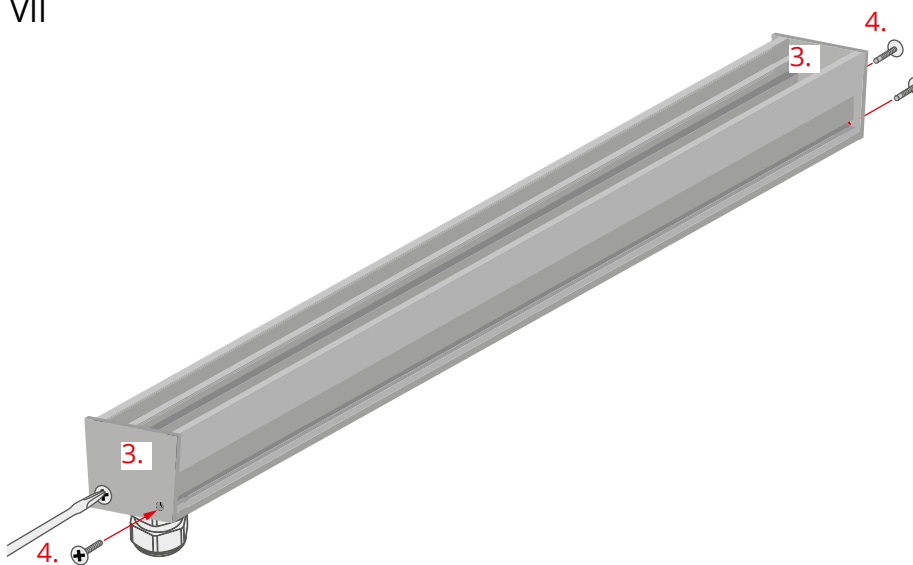
Oczyść wszystkie elementy oprawy z kurzu i zanieczyszczeń.

VI



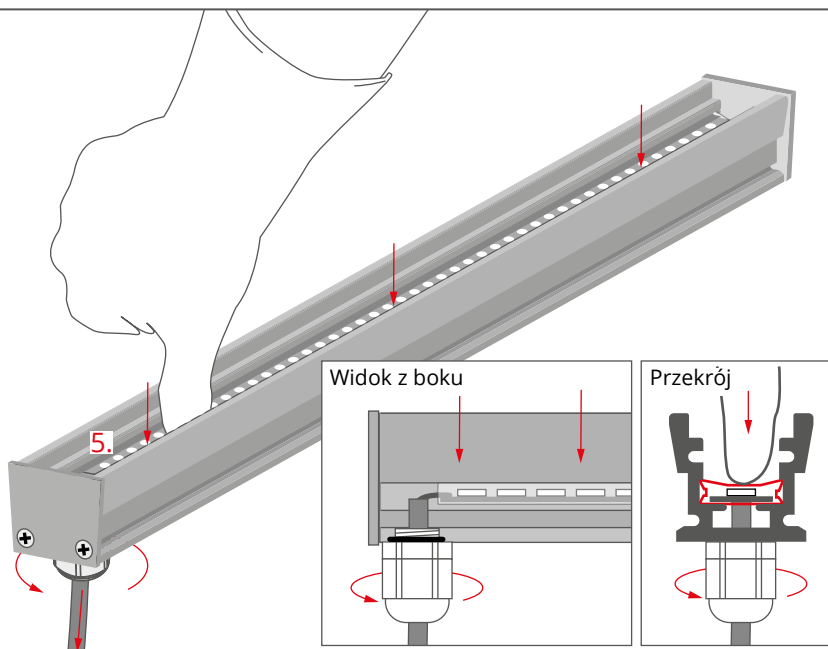
Umieść element dławnicy (2.1) w zagłębieniu i wkręć element dławnicy (2.2) w otwór.

VII



Zamontuj zaślepki (3) i zablokuj je wkrętami (4).

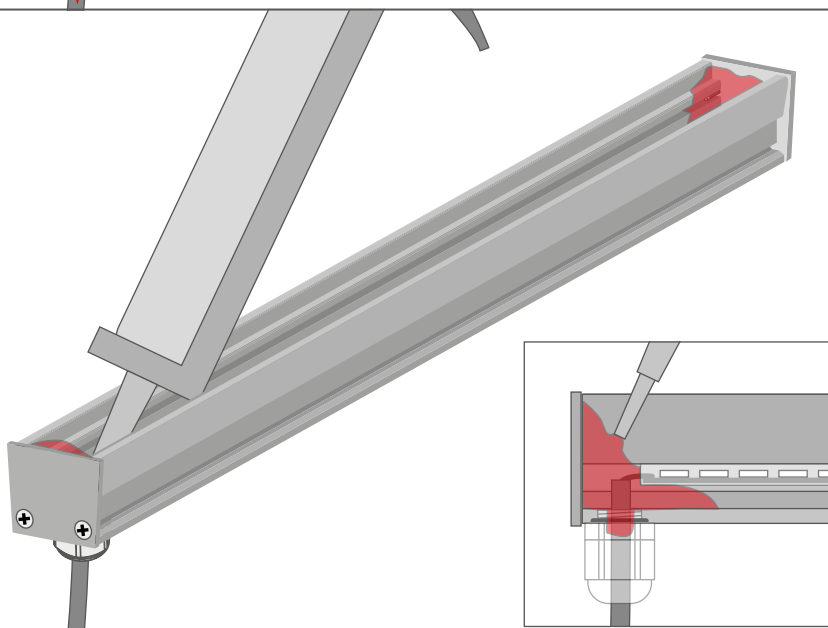
VIII



Umieść taśmę LED (5) w komorze wewnątrz profilu. Rękaw silikonowy pomoże zablokować taśmę w wyznaczonej pozycji.

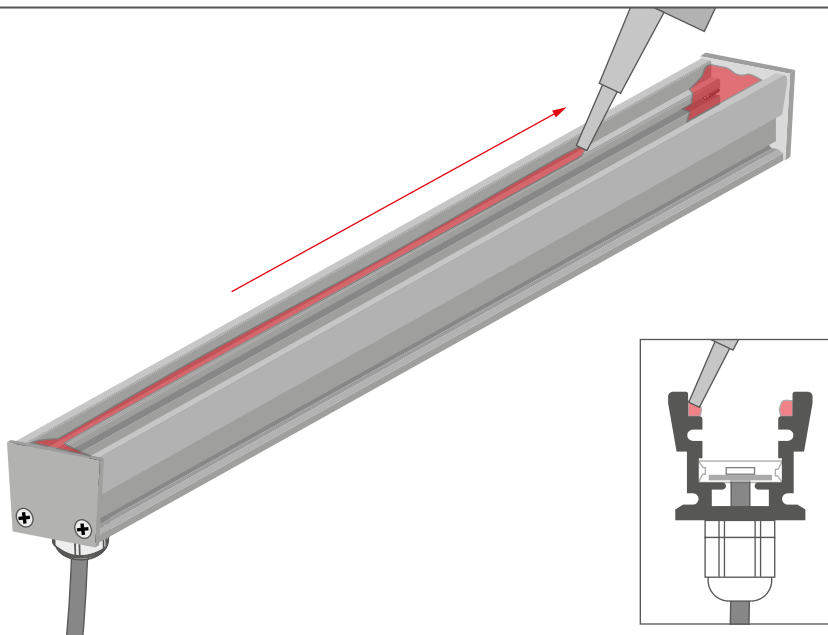
Przeciagnij przewód przez dławnicę i dokręć ją.

IX



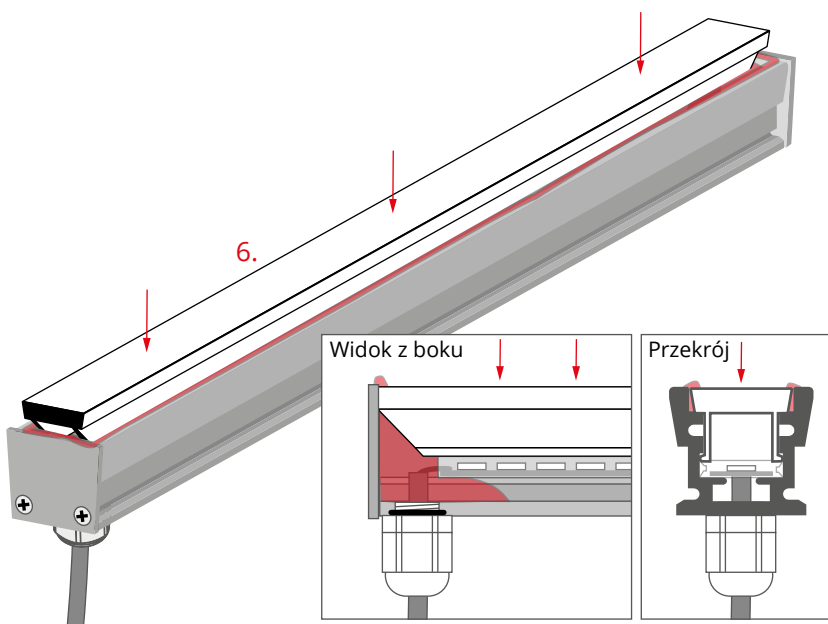
Wypełnij silikonem dokręconą dławnicę oraz całą przestrzeń wewnątrz profilu przy zaślepkach.

X



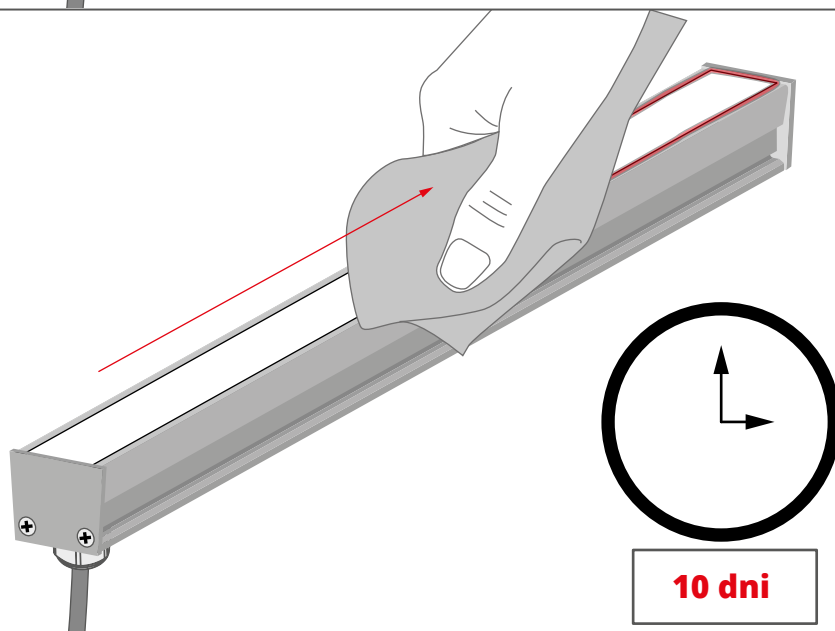
Pokryj silikonem zaznaczone na rysunku krawędzie profilu.

XI



Osadź osłonę (6) w profilu i dociśnij ją do taśmy LED. Nadmiar silikonu powinien wypłynąć na powierzchnię profilu.

XII

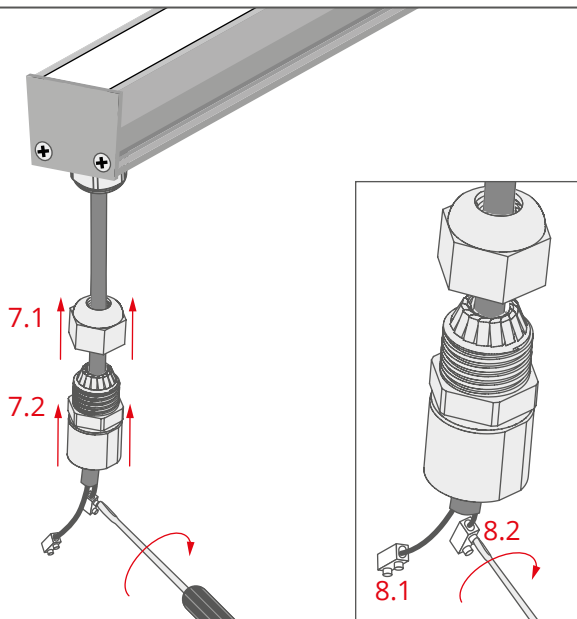


Osadź osłonę w profilu i dociśnij ją do taśmy LED. Nadmiar silikonu powinien wypłynąć na powierzchnię profilu. Następnie wytrzyj oprawę.

Czas schnięcia oprawy to 10 dni.

10 dni

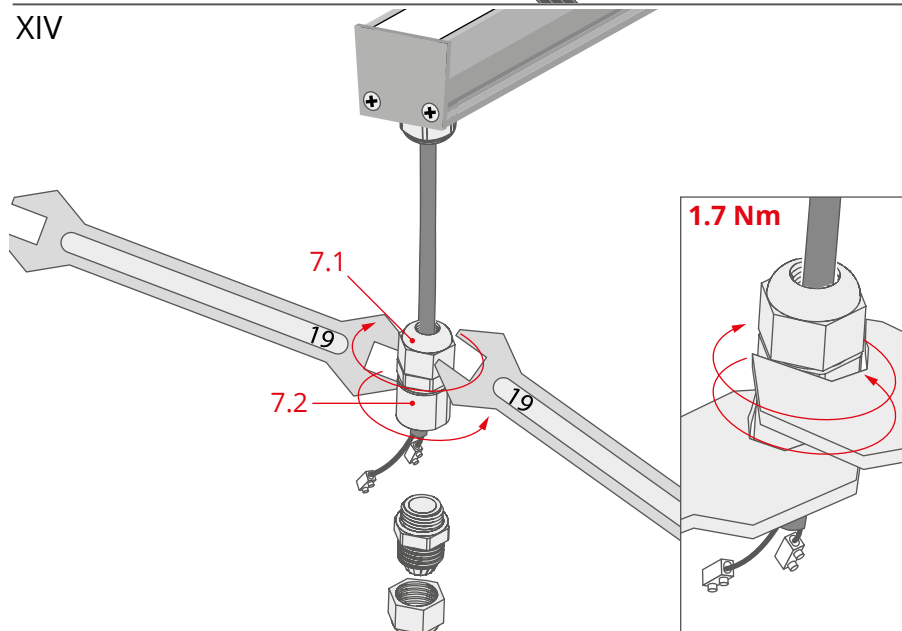
XIII



Założ na przewód po kolei elementy mufy hermetycznej (7.1, 7.2) oraz obydwa elementy złącza (8.1, 8.2).

UWAGA! Elementy złącza muszą być oddalone na tyle by nie stykać się ze sobą po umieszczeniu wewnątrz mufy.

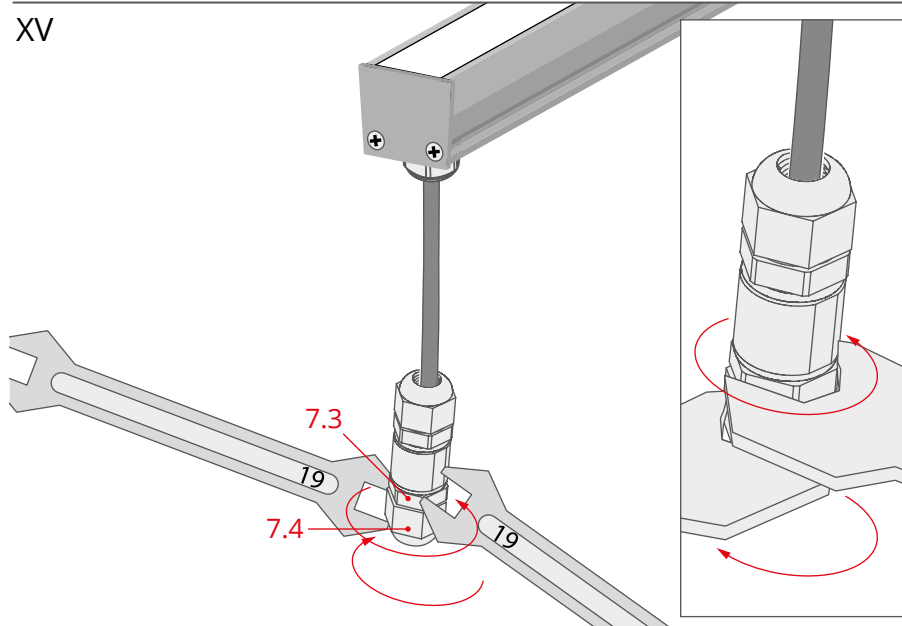
XIV



Dokręć elementy mufy (7.1, 7.2), blokując je na przewodzie.

UWAGA! Elementy należy dokręcić momentem skręcającym równym 1,7 Nm.

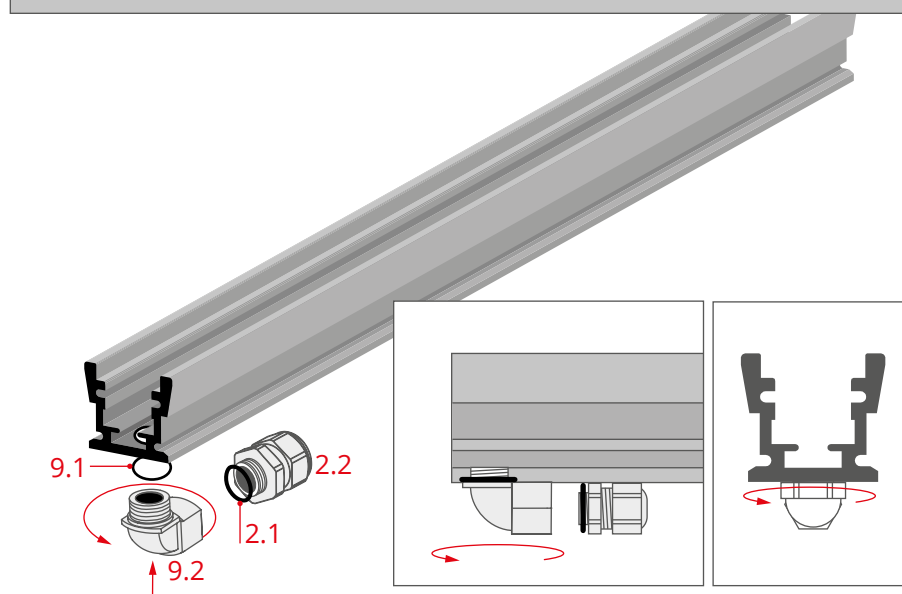
XV



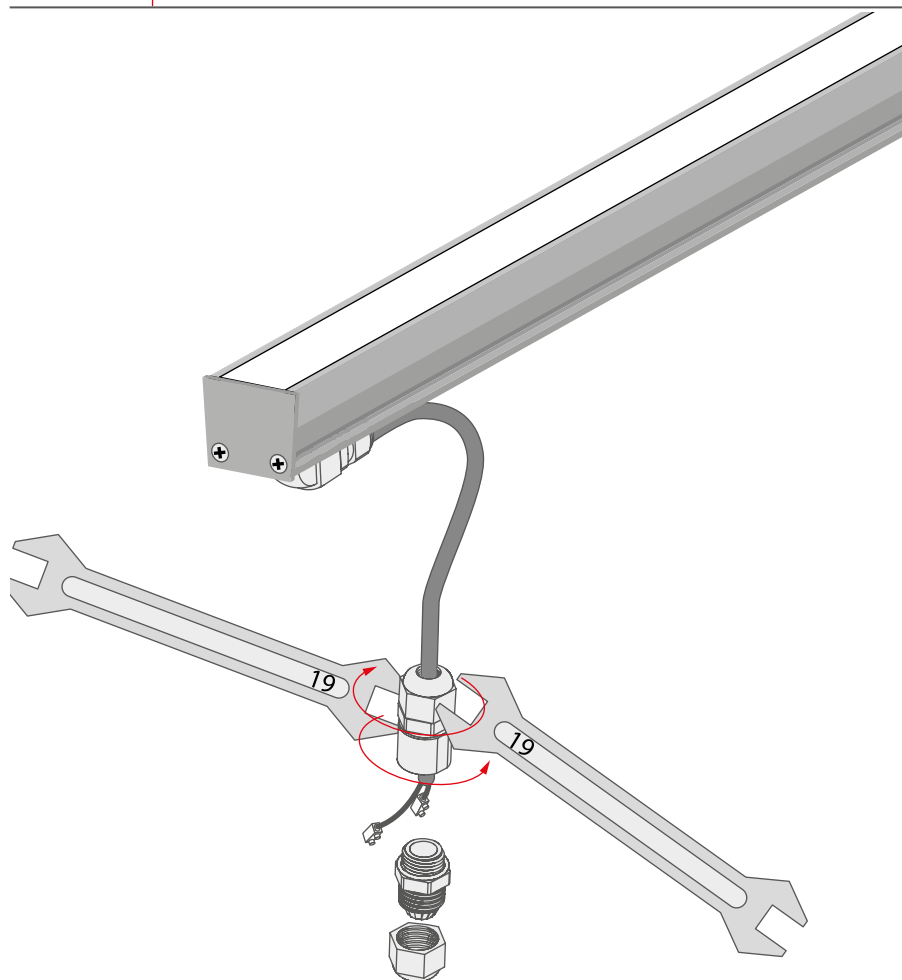
Dołóż i dokręć pozostałe dwa elementy mufy hermetycznej (7.3, 7.4).

Tak przygotowana oprawa będzie gotowa do instalacji w wybranej powierzchni.

OPCJONALNIE



Aby ułatwić prowadzenie przewodów wzdłuż oprawy, możliwe jest zamontowanie opcjonalnych elementów dławnicy kątowej (9.1, 9.2) do profilu i połączenie ich z elementami dławnicy (2.1, 2.2).



Po uszczelnieniu oprawy (etapy VII - XII), należy zamontować wszystkie elementy mufy hermetycznej tak samo jak w przypadku montażu bez dławnicy kątowej (etapy XIII-XV).