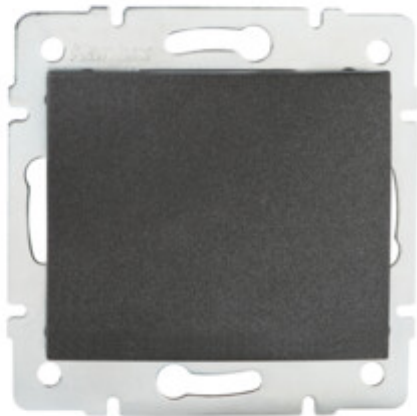


**25252** LOGI 02-1070-141 gr

Łącznik krzyżowy  
5905339252524



#### PARAMETRY PRODUKTU

Napięcie znamionowe [V]	<b>250 AC</b>
Stopień IP	<b>20</b>
Podświetlanie	<b>nie</b>
Rodzaj zacisku	<b>zacisk śrubowy</b>
Tworzywo	<b>ABS</b>
Liczba dźwigni	<b>1</b>
Prąd znamionowy [AX]	<b>10</b>

#### WYMIARY I MONTAŻ

Wysokość [mm] | 71

Dokument utworzono: 18.04.2026, 12:50

Zastrzega się możliwość wprowadzenia zmian technicznych. Dane zawarte w tym katalogu nie są prawnie wiążące.

Fotometria: wyniki uzyskane podczas badania konkretnego egzemplarza.

Kanlux S.A. ul. Objazdowa 1-3, 41-922 Radzionków, Poland kanlux@kanlux.com

**WYMIARY I MONTAŻ**

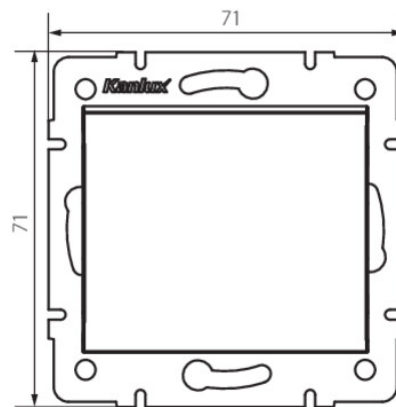
Szerokość [mm]	71
Głębokość montażu	25
Średnica puszkii montażowej	60
Miejsce montażu	do wbudowania w ścianę

**MATERIAŁ I KONSTRUKCJA**

Kolor	grafitowy
Materiał styków	CuZn70

**LOGISTYKA**

Jednostka miary	sztuka
Jak pakowane	10
Ilość sztuk w opakowaniu pośrednim	10
Ilość sztuk w opakowaniu zbiorczym	120
Masa jednostkowa netto [g]	74
Gramatura [g]	86
Waga sztuki brutto [g]	82
Długość opakowania jednostkowego [cm]	10
Szerokość opakowania jednostkowego [cm]	4
Wysokość opakowania jednostkowego [cm]	14
Waga kartonu [kg]	10.32
Szerokość kartonu [cm]	25.5
Wysokość kartonu [cm]	32
Długość kartonu [cm]	44
Objętość kartonu [m <sup>3</sup> ]	0.035904

**INFORMACJE DODATKOWE**

Atest PZH: Numer B.BK.60112.0276.2022, ważny do 2027-11-08