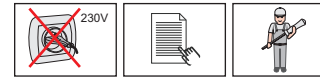
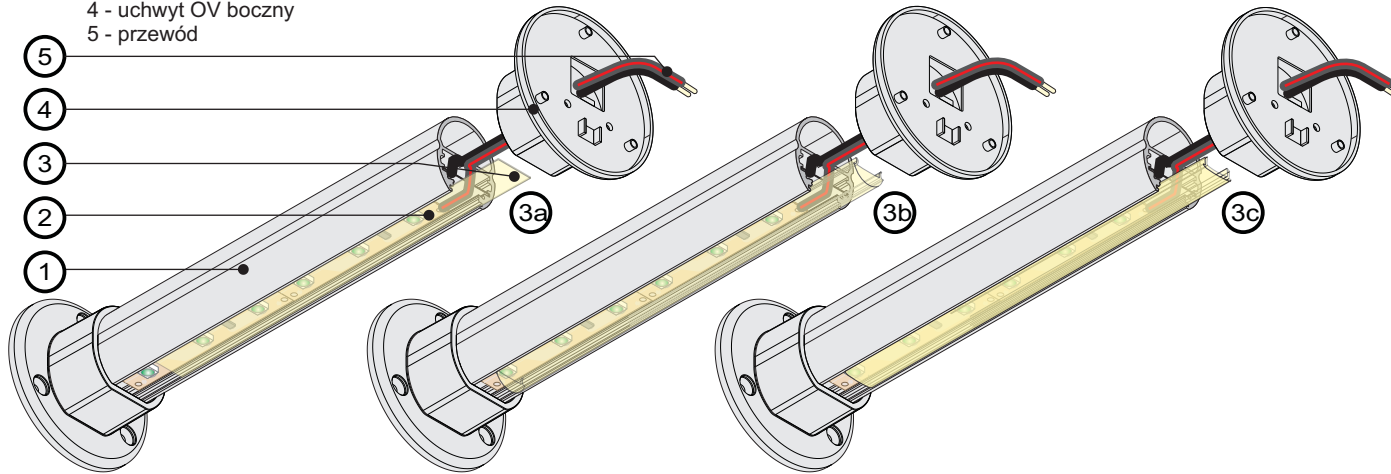
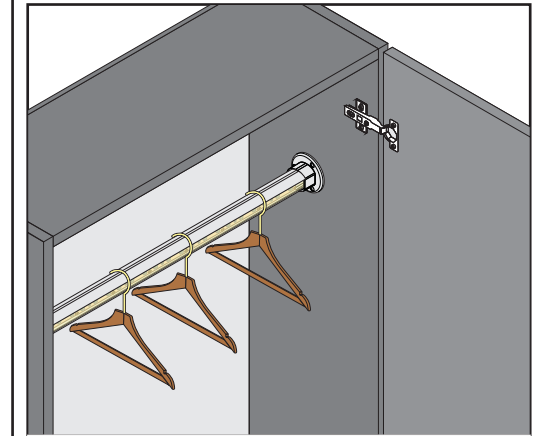


Profil LED OVAL

- 1 - profil LED OVAL
- 2 - taśma LED
- 3a - klosz SU/GR/CO mleczny/szron/transparentny
- 3b - klosz SU/GR/CO soczewka 60°
- 3c - klosz SU/GR/CO klik transparentny/mleczny
- 4 - uchwyt OV boczny
- 5 - przewód



ZASTOSOWANIE



PROFIL LED OVAL	ŹRÓDŁA LED	KLOSZE SU/GR/CO	UCHWYT OV BOCZNY	PRZEWÓD / WTYCZKA / KONEKTOR	TRANSFORMATORY
<p>Długość profilu: 500mm 1000mm 2000mm</p>	<p>30P/m 2,4W/m</p> <p>60P/m 4,8W/m</p> <p>120P/m 9,6W/m</p>	<p>MLECZNY/ SZRON /TRANSPARENTNY</p> <p>SOCZEWKA</p> <p>PRZEZROCZYSTA</p> <p>KLIK</p> <p>TRANSPARENTNY / MLECZNY</p> <p>Długość klosza: 500 mm 1000 mm 2000 mm</p>	<p>kpl = uchwyt (2szt) wkrety (6szt)</p> <p>wkładka 13x15</p>	<p>mini złącze</p> <p>AMP</p> <p>Podłączenie złączki AMP</p> <p>dobrze</p> <p>źle</p>	<p>transformator LED 10W transformator LED 25W transformator LED 60W</p> <p>transformator LED 6W</p> <p>transformator LED 12W</p> <p>transformator wewnętrzny</p> <p style="color: red; font-weight: bold;">W przygotowaniu</p>
<p>Fortimo LED</p> <p>Mocowanie Fortimo LED do profilu</p>					

