

- **Cechy:**
 - Technologia kluczkowania PWM
 - Uniwersalny zakres napięcia wejściowego AC
 - Zabezpieczenia zwarciovowe, przeciążeniowe, nadnapięciowe, termiczne
 - Dedykowany do aplikacji LED,
 - Wysoka sprawność
 - Testowany pod 100% obciążeniem
 - Odporny na wyładowania atmosferyczne
 - Klasa szczelności IP 65
 - Wykonany w technologii RoHS

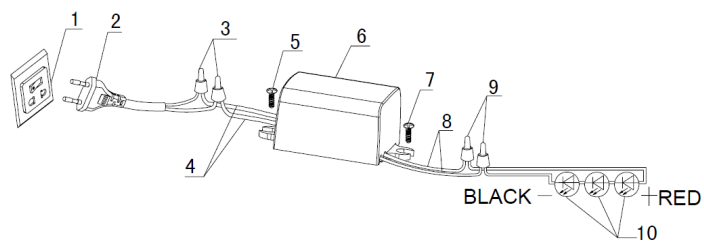

SPECYFIKACJA

| MODEL | | MPL-03-350 |
|--------------------|---|---|
| WEJŚCIE | ZAKRES NAPIĘCIA WEJŚCIOWEGO | 100 ~ 240 VAC |
| | ZAKRES CZĘSTOTLIWOŚCI NAPIĘCIA WEJŚCIOWEGO | 50 ~ 60 Hz |
| | SPRAWNOŚĆ | min. 80% |
| | PRĄD WEJŚCIOWY | 0,08A |
| | WSPÓŁCZYNNIK MOCY | ≥ 0,54 |
| WYJŚCIE | NAPIĘCIE ZNAMIONOWE | 12V _{DC} ¹ |
| | PRĄD ZNAMIONOWY | 300mA ¹ |
| | MOC ZNAMIONOWA | 3W |
| ZABEZPIECZENIA | NADPRĄDOWE (PRZECIĄŻENIOWE) | Stało-prądowe I _{wy} =350±20mA |
| | NADNAPIĘCIOWE | Automatyczny powrót do normalnej pracy po ustąpieniu zakłócenia |
| | ZWARCIOWE | |
| | TERMICZNE | |
| | WYTRZYMAŁOŚĆ IZOLACJI | 4,2KV / 3mA / 3 sekundy |
| ŚRODOWISKO PRACY | TEMPERATURA PRACY | -20 ~ + 50°C |
| | TEMPERATURA SKŁADOWANIA | -40 ~ + 75°C |
| POZOSTAŁE | OBUDOWA | Tworzywo sztuczne |
| | WYMIARY | 38 x 26,4 x 21 mm |
| | WAGA | 43g |
| | PRZEWODY WEJŚCIOWE | 2 x 0,75 mm ² , długość: 270 mm |
| | PRZEWODY WYJŚCIOWE | 2 x 0,75 mm ² , długość: 270 mm |
| | PAKOWANIE | 200 sztuk / 1 karton, ok. 9kg |
| | EMS | EN61000-4-2 |
| | EMC | EN55015 |
| ZASTOSOWANIA w LED | LITERY ŚWIETLNE WE WNĘTRZACH I NA ZEWNĄTRZ | Tak |
| | MODUŁY ŚWIETLNE | Tak |
| | TABLICE WYNIKÓW, KURSÓW WALUT, INFORMACJI PASAŻERSKIEJ, AUTOSTRADOWE, REKLAMOWE | Tak |
| | WYŚWIETLACZE CEN PALIW NA STACJACH BENZYNOWYCH | Tak |
| | ILUMINACJE BUDYNKÓW, OŚWIETLENIE DOMOWE, BIUROWE | Tak |
| | PODŚWIETLANIE WNĘTRZ | Tak |

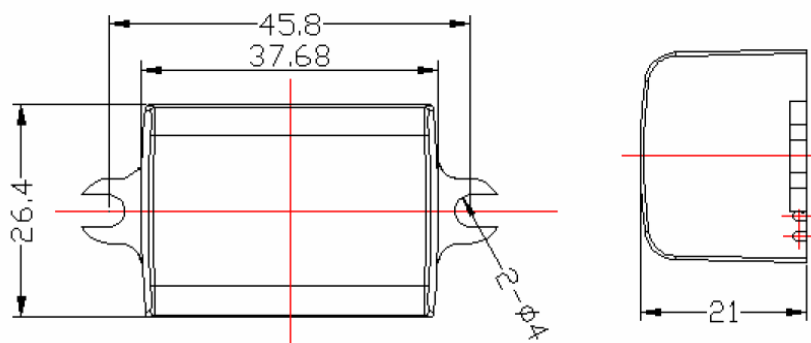
¹ W przypadku użycia zasilacza jako źródła stabilizowanego napięcia DC prąd wyjściowy nie może przekraczać 300mA. W przypadku obciążenia powyżej 1,1 wyjściowego prądu znamionowego (I_{wy}≥330mA), napięcie wyjściowe zostanie obniżone i zasilacz przejdzie w stało-prądowy obszar pracy (350mA; 0,5~10V_{dc}).

Montaż

| Nr | Nazwa | Opis |
|-----|--------------------------------------|-----------------------------|
| 1 | Gniazdo sieci 100~240V _{ac} | |
| 2 | Wtyczka sieciowa | |
| 3,9 | Konektory | |
| 4 | Przewody wejściowe | 1672/TY1990 FT-FEP-102/7022 |
| 5,7 | Wkręty mocujące | |
| 6 | Zasilacz | MPL-03-350 |
| 8 | Przewody wyjściowe | 1015/TY1989 FEP/3218 |
| 10 | LED | |



Wymiary



| | |
|---------------------------|----------------------------------|
| GENERALNY IMPORTER | MPL Power Elektro Sp. z o.o. |
| ADRES | ul. Wschodnia 40, 44-119 Gliwice |
| TELEFON | (032) 44-00-302 do305 |
| FAX | (032) 44-00-301, 302 |
| WWW | www.mplpower.pl |
| E-MAIL | led@mplpower.pl |