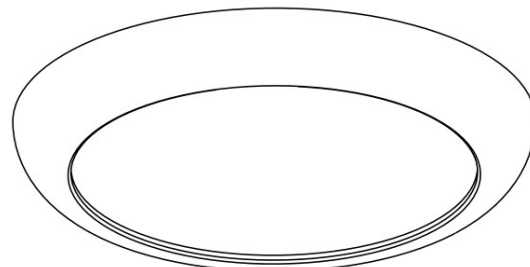


OPRAWA LED
PERSIKO-XWX

1. Opis

Oprawa PERSIKO charakteryzuje się wysoką jakością wykonania i doskonałymi parametrami świetlnymi. Produkt występuje w trzech wersjach 8W12, 12W18, 18W25. W każdej z wersji istnieje możliwość ustawienia na zasilaczu jednej z dwóch mocy wyjściowych, jak również ustawienia jednej z trzech barw światła w zależności od preferencji. Światło w oprawie emitowane jest poprzez specjalny rozpraszający materiał optyczny, co przekłada się na równomierność strumienia światła bez migotania oraz efektu olśnienia. Oprawa PERSIKO przeznaczona jest do stosowania wewnątrz pomieszczeń. Dzięki możliwości rozstawu uchwytów przy montażu podtynkowym, oprawa świetnie sprawdzi się do zamontowania w już istniejące otwory montażowe, bez konieczności ich zmniejszania lub poszerzania. PERSIKO charakteryzuje się także wysoką szczelnością IP44, dzięki czemu jej wnętrze chronione jest przed bryzgami wody i pyłem. Produkt posiada trzyletnią gwarancję producenta i cechuje go doskonały stosunek ceny do jakości.



2. Parametry techniczne

Model	8W12		12W18		18W25	
Moc (W)	8	12	12	18	18	25
Współczynnik mocy	> 0.85		> 0.9			
Barwa światła (K)	3000 / 4000 / 6000					
Strumień świetlny (lm)	600 / 680 / 640	840 / 960 / 900	1080 / 1200 / 1140	1440 / 1710 / 1530	1710 / 1890 / 1800	2125 / 2375 / 2250
Kąt świecenia	110°					
Czas pracy (h)	30000h					
Wymiar otworu (mm)	Φ80-160mm		Φ120-200mm		Φ150-270mm	
IP	IP44					
Temp. pracy	-20 ~ 40					
CRI (Ra)	≥80					

3. Zastosowanie

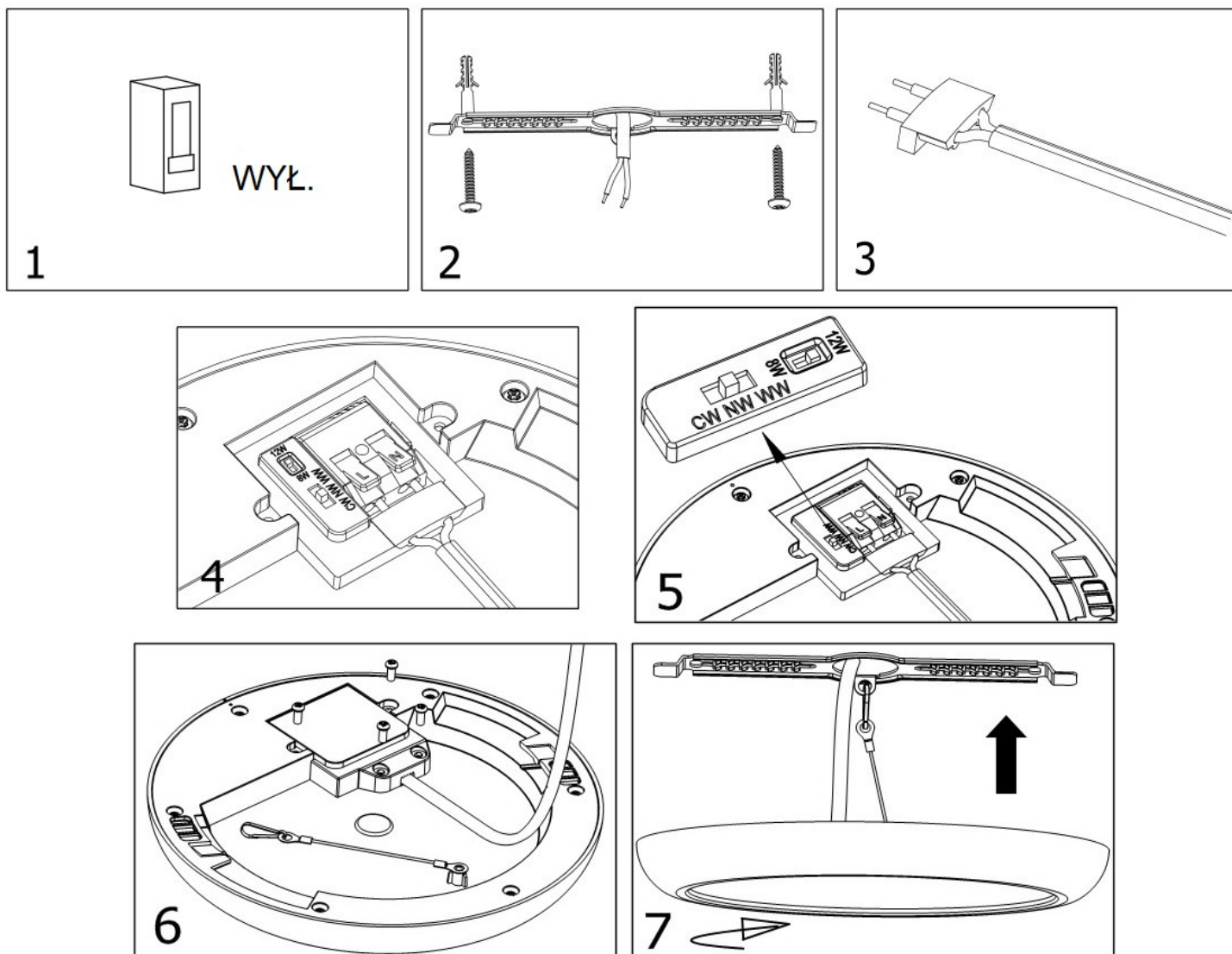
PERSIKO dedykowane jest do pomieszczeń publicznych, klatek schodowych, korytarzy, holi wejściowych, budynków wielorodzinnych, jak również do biur czy obiektów usługowych.



RYZIKO PORAŻENIA PRĄDEM, UPEWNIJ SIĘ, ŻE ZASILANIE JEST ODŁĄCZONE. INSTALACJĘ URZĄDZENIA POWINIEN PRZEPROWADZIĆ WYKWALIFIKOWANY PERSONEL LUB ELEKTRYK Z UPRAWNIENIAMI SEP.
Przekroczenie zakresu temperatur -20°C ~ +40°C skutkuje skróceniem okresu żywotności oprawy

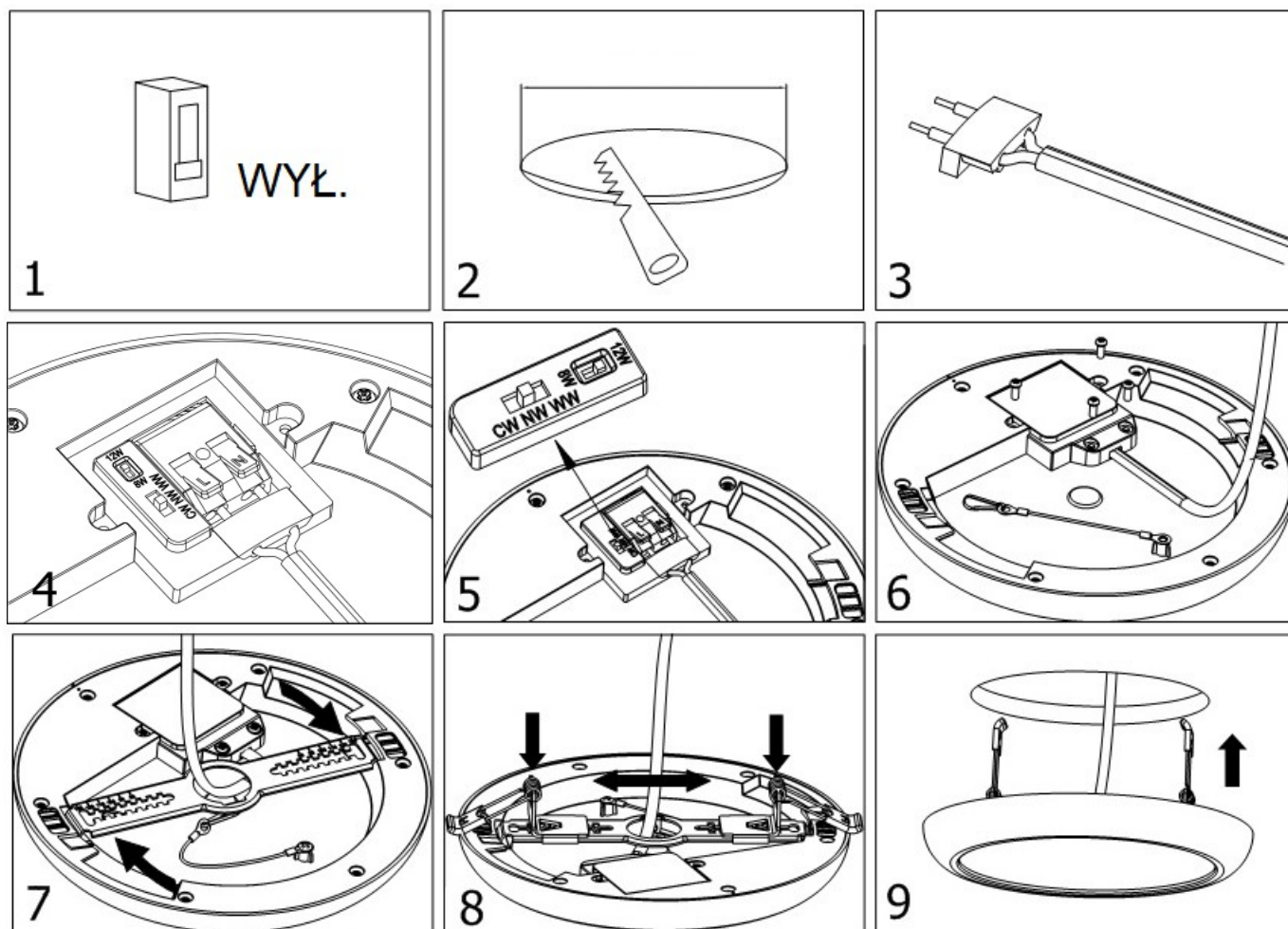
4. Sposób montażu i podłączenia natynkowego

1. Odłącz zasilanie za pomocą bezpiecznika lub głównego włącznika ściennego. (rys.1)
2. Przymocuj metalowy wspornik lampy do sufitu, za pomocą dostarczonych kołków i wkrętów, w taki sposób, aby przewód wychodził przez otwór we wsporniku. (rys.2)
3. Załóż silikonową osłonę na przewód zasilający. (rys.3)
4. Włóż przewód zasilający do szybkozłącza oprawy i upewnij się, że połączenie jest prawidłowe. (rys.4)
5. Użyj przełącznika z tyłu oprawy, aby wybrać barwę oraz moc według własnych preferencji (rys.5)
6. Dwukrotnie sprawdź czy wszystko jest dobrze podłączone, a następnie dokładnie przykręć osłonę ochronną. (rys. 6)
7. Przypnij karabińczyk linki zabezpieczającej do otworu znajdującego się przy metalowym wsporniku, następnie zamocuj oprawę na wsporniku, przekręcając oprawę w kierunku zgodnym z kierunkiem ruchu wskazówek zegara (rys.7)
8. Włącz zasilanie.

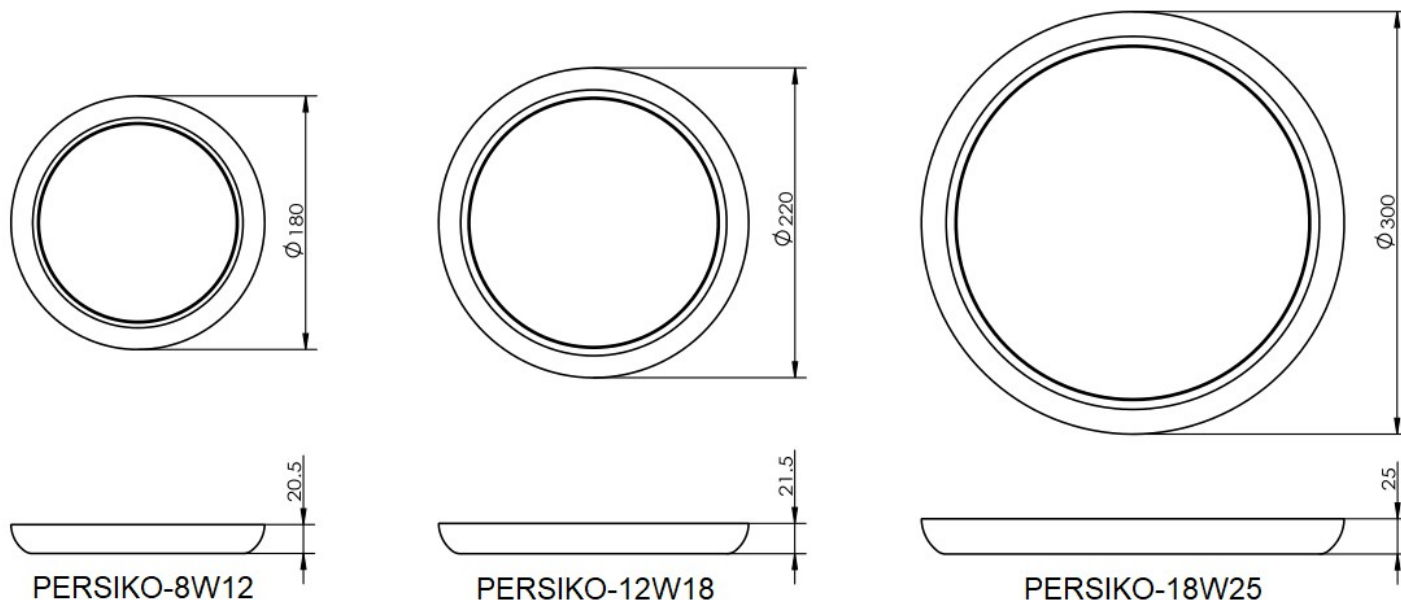


5. Sposób montażu i podłączenia podtynkowego

1. Odłącz zasilanie za pomocą bezpiecznika lub głównego włącznika ściennego. (rys. 1)
2. Przygotuj otwór montażowy w przedziale zgodnie z danymi podanymi w tabeli parametrów technicznych. (rys. 2)
3. Załóż silikonową osłonę na przewód zasilający. (rys. 3)
4. Podłącz przewody 230V do kostki elektrycznej oprawy i upewnij się, że połączenie jest prawidłowe (rys. 4), a następnie użyj przełącznika z tyłu oprawy, aby wybrać barwę oraz moc według własnych preferencji (rys. 5).
5. Dwukrotnie sprawdź czy wszystko jest dobrze podłączone, a następnie dokładnie przykręć osłonę ochronną. (rys. 6)
6. Przypnij karabińczyk linki zabezpieczającej do otworu znajdującego się przy metalowym wsporniku, a następnie wsuń wspornik w szczelinę mocowania przekręcając go w kierunku zgodnym z ruchem wskazówek zegara. (rys. 7)
7. Przymocuj sprężyny do wspornika lampy. Następnie naciśnij i przesunь wsporniki sprężyn, zgodnie ze skalą podaną na wsporniku i wykonanym otworem. (rys. 8)
8. Ściśnij sprężyny mocujące po obu stronach lampy, wepchnij korpus lampy w otwór montażowy, a zaczepy odskoczą automatycznie. Upewnij się, że lampa jest bezpiecznie zainstalowana. (rys. 9)
9. Włącz zasilanie.



6. Wymiary



Ten symbol na produkcie lub jego opakowaniu oznacza, że produktu nie wolno wyrzucać do zwykłych pojemników na odpady, pod karą grzywny. Obowiązkiem użytkownika jest przekazanie zużytego sprzętu do wyznaczonego punktu zbiórki w celu recyklingu odpadów powstałych ze sprzętu elektrycznego i elektronicznego. Recykling zużytego sprzętu pomaga w ochronie środowiska i zasobów naturalnych. Zapewnia ponowne jego wprowadzenie do obiegu chroniąc zdrowie człowieka i środowisko.