

LOGI 02-1301

Gniazdo antenowe typu F



LOGI 02-1301-002 bi



LOGI 02-1301-002 bi	27126	biały
LOGI 02-1301-042 cm	33596	czarny mat

- - Tworzywo: ABS

LOGI 02-1301

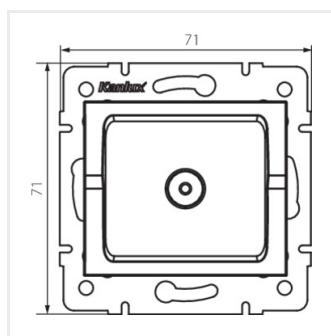
Gniazdo antenowe typu F



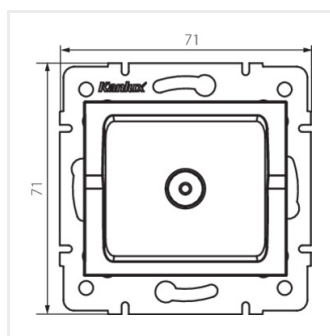
LOGI 02-1301-002 bi



LOGI 02-1301-042 cm



LOGI 02-1301-002 bi



LOGI 02-1301-042 cm