

# Zaślepka JAZ-DUO-N-FI-6.5

Nr ref C28224C02TW6.5

Ref. arch 42643



- Otwór fi 6,5 mm do wyprowadzenia okrągłego przewodu

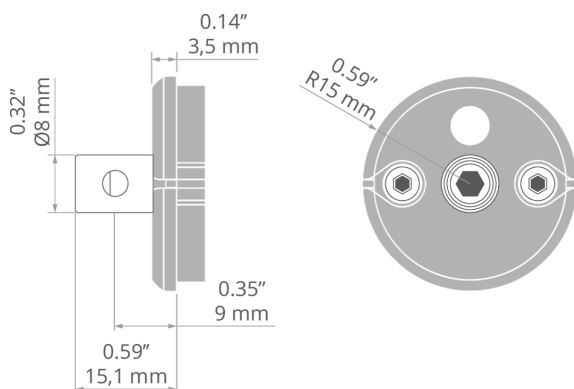
## PRZEZNACZENIE PRODUKTU

- estetyczne wykończenie i zabezpieczenie wnętrza oprawy

## MONTAŻ

- do profilu, za pomocą wkrętów (w zestawie)

## RYSUNEK TECHNICZNY

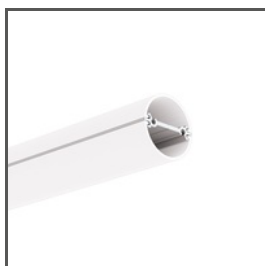


## SPECYFIKACJA TECHNICZNA

Materiał	ABS
Kształt	okrągły
Wysokość	30 mm
Szerokość	30 mm

Kolor	Ref
<input checked="" type="checkbox"/> szary	C28224C02TW6,5 42643
<input type="checkbox"/> biały	C28224L10TW6.5 42661

## PROFILE POWIĄZANE > ARCHITEKTONICZNE



### JAZ-DUO

A00788

Ref. arch C0788