

## 25085 LOGI 02-1220-102 bi

Gniazdo zasilające pojedyncze Schuko  
5905339250858



### PARAMETRY PRODUKTU

Napięcie znamionowe [V]	250 AC
Prąd znamionowy [A]	16
Stopień IP	20
Liczba gniazd	1
Rodzaj uziemienia	typu F
Rodzaj zacisku	zacisk śrubowy
Tworzywo	ABS

### WYMIARY I MONTAŻ

Wysokość [mm] | 71

Dokument utworzono: 18.04.2026, 12:30

Zastrzega się możliwość wprowadzenia zmian technicznych. Dane zawarte w tym katalogu nie są prawnie wiążące.

Fotometria: wyniki uzyskane podczas badania konkretnego egzemplarza.

Kanlux S.A. ul. Objazdowa 1-3, 41-922 Radzionków, Poland kanlux@kanlux.com

## WYMIARY I MONTAŻ

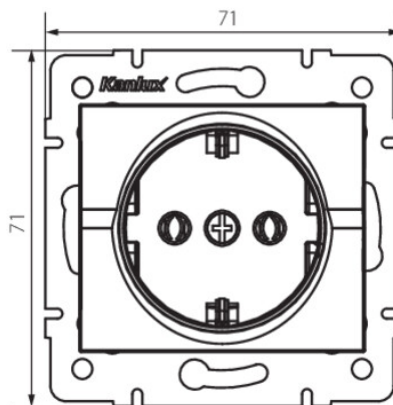
Szerokość [mm]	71
Głębokość montażu	25
Średnica puszki montażowej	60
Miejsce montażu	do wbudowania w ścianę

## MATERIAŁ I KONSTRUKCJA

Kolor	biały
Materiał styków	CuZn70
Klasa ochronności przed porażeniem elektrycznym	I

## INFORMACJE DODATKOWE

**Atest PZH: Numer B.BK.60112.0276.2022, ważny do 2027-11-08**



## LOGISTYKA

Jednostka miary	<b>sztuka</b>
Jak pakowane	<b>10</b>
Ilość sztuk w opakowaniu pośrednim	<b>10</b>
Ilość sztuk w opakowaniu zbiorczym	<b>120</b>
Masa jednostkowa netto [g]	<b>66</b>
Gramatura [g]	<b>78.25</b>
Waga sztuki brutto [g]	<b>74.4</b>
Długość opakowania jednostkowego [cm]	<b>10</b>
Szerokość opakowania jednostkowego [cm]	<b>4.5</b>
Wysokość opakowania jednostkowego [cm]	<b>14</b>
Waga kartonu [kg]	<b>9.39</b>
Szerokość kartonu [cm]	<b>26.5</b>
Wysokość kartonu [cm]	<b>32</b>
Długość kartonu [cm]	<b>44</b>
Objętość kartonu [m <sup>3</sup> ]	<b>0.037312</b>