

## LOGI 02-1000

### Łącznik jednobiegunowy



LOGI 02-1000-102 bi



LOGI 02-1000-102 bi	<b>25065</b>	biały
LOGI 02-1000-103 kr	<b>25125</b>	kremowy
LOGI 02-1000-143 sr	<b>25184</b>	srebrny
LOGI 02-1000-141 gr	<b>25243</b>	grafitowy
LOGI 02-1000-142 cm	<b>33615</b>	czarny mat

Łącznik jednobiegunowy służy do kontroli obwodu jednej lampy bądź grupy lamp z jednego miejsca.

- Atest PZH: Numer B.BK.60112.0276.2022, ważny do 2027-11-08

Dokument utworzono: 18.04.2026, 12:35

Zastrzega się możliwość wprowadzenia zmian technicznych. Dane zawarte w tym katalogu nie są prawnie wiążące.

Fotometria: wyniki uzyskane podczas badania konkretnego egzemplarza.

Kanlux S.A. ul. Objazdowa 1-3, 41-922 Radzionków, Poland kanlux@kanlux.com

## LOGI 02-1000

---

### Łącznik jednobiegunowy

- Tworzywo: ABS



LOGI 02-1000-102 bi



LOGI 02-1000-103 kr



LOGI 02-1000-143 sr



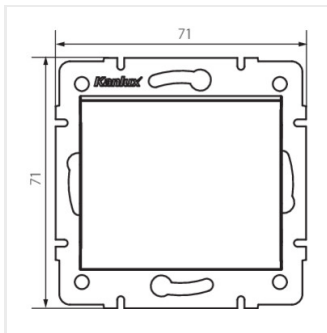
LOGI 02-1000-141 gr



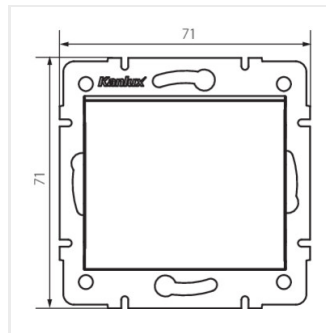
LOGI 02-1000-142 cm

## LOGI 02-1000

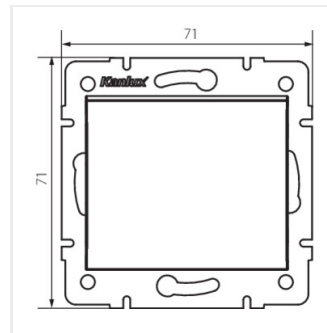
Łącznik jednobiegunowy



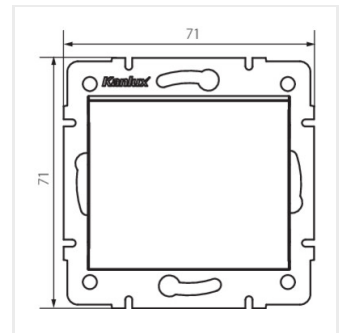
LOGI 02-1000-102 bi



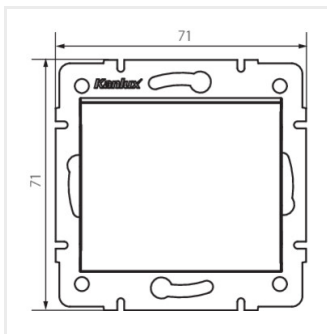
LOGI 02-1000-103 kr



LOGI 02-1000-143 sr



LOGI 02-1000-141 gr



LOGI 02-1000-142 cm