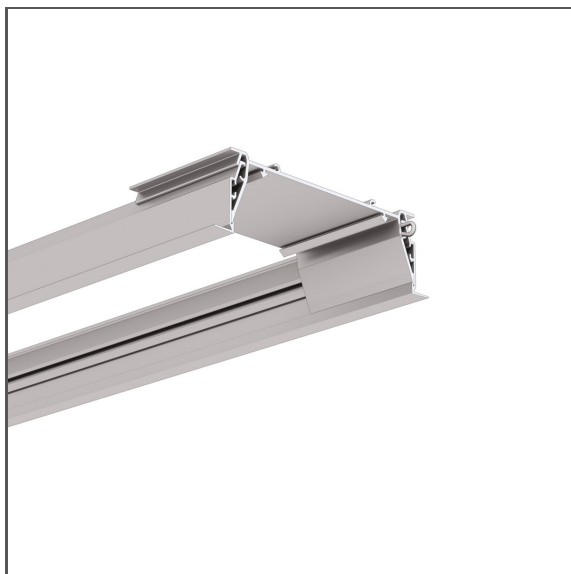


# Profil RAM-KOL-100

Nr ref A18062

Ref. arch 18062



- Profil techniczny
- Łatwy serwis profilu OMODO-100
- Montaż „od dołu” od ściany do ściany
- Ażurowa konstrukcja
- Możliwość regulacji rozstawu mostków w listwie montażowej
- Montaż do płyt gipsowo-kartonowych
- Niewidoczna krawędź wpustu

## PRZEZNACZENIE PRODUKTU

- zapewnienie możliwości montażu profilu OMODO-100 i jego łatwy serwis

## MONTAŻ

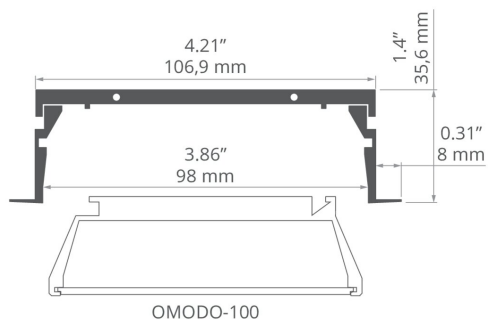
- w zabudowie gipsowo-kartonowej, za pomocą dedykowanych akcesoriów  
- możliwość łatwego łączenia w ciągi i systemy

## INFORMACJE DODATKOWE

- standardowe długości profili oraz osłon KLUŚ: 1000 mm (tolerancja  $\pm 1,5$  mm) oraz 2005 mm / 3010 mm (tolerancja +5 mm); dla wybranych osłon 6050 mm, 10050 mm (tolerancja +5 mm)  
- wybierając inną długość profili / osłon niż dostępna w standardzie należy dodatkowo wybrać usługę cięcia w firmie KLUŚ

## RYSUNEK TECHNICZNY

1:2



## SPECYFIKACJA TECHNICZNA

Materiał	aluminium
Kolor	■ srebrny anodowany
Szerokość	106.9 mm
Wysokość	35.6 mm
Typ budynku	Obiekt komercyjny, Obiekt mieszkaniowy, Obiekt horeca, Obiekt kulturalny/rozrywkowy
Przestrzeń	lobby / foyer, przestrzeń przemysłowa i techniczna
Możliwość łatwego łączenia w ciągi	tak
Do płyt gipsowo-kartonowych	tak
Wyrowadzenie przewodu od spodu	tak

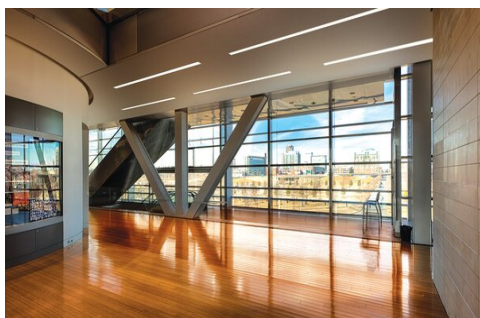
Długość	Ref
1000 mm	A18062A_1 18062ANODA_1
2005 mm	A18062A_2 18062ANODA_2
3010 mm	A18062A_3 18062ANODA_3

# Profil RAM-KOL-100

Nr ref A18062

Ref. arch 18062

## PRZYKŁADOWE REALIZACJE



## PROFILE POWIĄZANE > DO OŚWIETLENIA GŁÓWNEGO



### OMODO-100

A18058

Ref. arch 18058

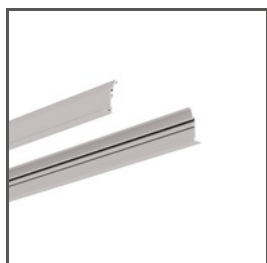
## PROFILE POWIĄZANE > PROFILE TECHNICZNE



### MOD-MOS-100

A01815

Ref. arch C1815



### MOD-KR-KOL

A02053

Ref. arch C2053

## POWIĄZANE AKCESORIA > ZAŚLEPKI

NAZWA	MATERIAŁ	KOLOR	NR REF
RAM-KOL-100	ABS	■ szary	C24356C02 24356

## POWIĄZANE AKCESORIA > INNE AKCESORIA > INNE AKCESORIA

# Profil RAM-KOL-100

Nr ref A18062

Ref. arch 18062



PRZYRZĄD

**KR**

Z70449

Ref. arch 70449



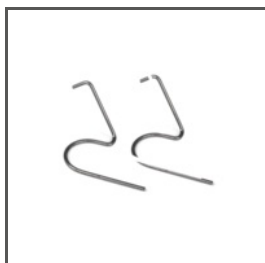
KLIN MOCUJĄCY

Z70397

Ref. arch 70397

---

## POWIĄZANE AKCESORIA > INNE AKCESORIA > SPRĘŻYNY DO WPUSTÓW I PROFILI TECHNICZNYCH



SPRĘŻYNA

**RAM-1**

C42738N00

Ref. arch 42738

---

## POWIĄZANE AKCESORIA > INNE AKCESORIA > ŁĄCZNIKI



ŁĄCZNIK

**ZM-180**

C28075N00

Ref. arch 40693