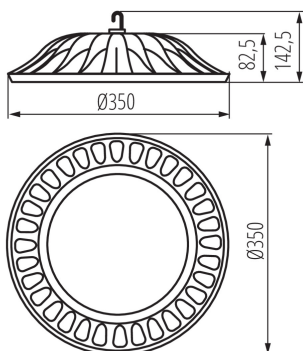


Oprawa LED high bay

8595665311131



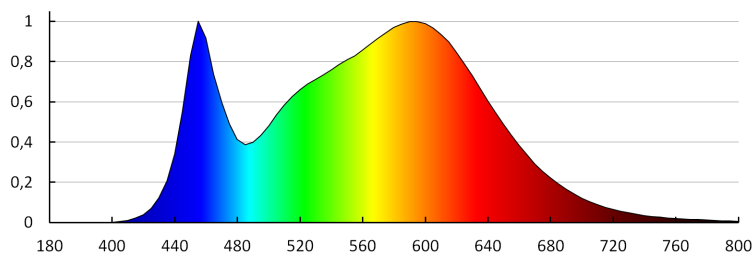
65IP



HIBO LED to oprawa typu "High Bay" wykorzystująca moduł LED z diodami SMD. Oprawa posiada wysoki stopień szczelności IP65, dzięki czemu można ją zamontować w miejscach o wysokim zapyleniu i narażonych na działanie wody. Jest to oprawa przemysłowa, która doskonale sprawdzi się jako oświetlenie hal magazynowych, produkcyjnych oraz dużych przestrzeni handlowych.

DANE OGÓLNE:**Kolor:** czarny**Miejsce montażu:** do nadbudowania na suficie**Miejsce zastosowania:** wewnątrz i na zewnątrz**Minimalna odległość od oświetlanego obiektu:** 1m**Możliwość współpracy ze ściemniaczem:** nie**Wymienne źródło światła:** nie**Kierunek świecenia oprawy:** dół**Wysokość [mm]:** 143**Średnica [mm]:** 350**Długość przewodu [m]:** 0.45**Zintegrowane źródło światła LED:** tak**DANE TECHNICZNE:****Napięcie znamionowe [V]:** 220-240 AC**Częstotliwość znamionowa [Hz]:** 50/60**Moc maksymalna [W]:** 150**Klasa ochronności przed porażeniem elektrycznym:** I**Rodzaj diody:** LED SMD**Strumień świetlny [lm]:** 13500**Barwa światła:** biała**Temperatura barwowa [K]:** 4000**Jednolitość barw [SDCM]:** ≤6**Współczynnik oddawania barw Ra:** ≥80**Trwałość [h]:** 25000**Ilość cykli wł/wył:** ≥20000**Kąt świecenia [°]:** 120**Zakres temperatury otoczenia, na którą może być narażony wyrób [°C]:** -20÷40**Materiał obudowy:** stop aluminium**Materiał szyby ochronnej:** szkło**Rodzaj przyłącza:** wolne końce przewodów

Oprawa LED high bay

**Rodzaj przewodu:** H05RN-F**Przekrój przewodu [mm²]:** 1**W skład oprawy wchodzi wbudowane lampy LED o klasach energetycznych:** A++,A+,A**Czas nagrzewania lampy [s]:** ≤1**Czas zapłonu lampy [s]:** ≤0,5**Stopień IP:** 65**DANE LOGISTYCZNE:****Jednostka miary:** sztuka**Jak pakowane:** 1**Ilość sztuk w opakowaniu pośrednim:** 1**Ilość sztuk w opakowaniu zbiorczym:** 1**Masa jednostkowa netto [g]:** 3050**Gramatura [g]:** 3380**Długość opakowania jednostkowego [cm]:** 36**Szerokość opakowania jednostkowego [cm]:** 37**Wysokość opakowania jednostkowego [cm]:** 11.5**Waga kartonu [kg]:** 3.38**Szerokość kartonu [cm]:** 37**Wysokość kartonu [cm]:** 11.5**Długość kartonu [cm]:** 36**Objętość kartonu [m³]:** 0.015318

31113 HIBO LED N 150W-NW

Oprawa LED high bay

MILED0 (kat 31113) HIBO LED N 150W-NW / LDC (Polar)

Luminaire: MILED0 (kat 31113) HIBO LED N 150W-NW
Lamps: 1 x HIBO LED 150W-NW

