

# ledix

**ZAMEL Sp. z o.o.**

 ul. Zielona 27, 43-200 Pszczyna, Poland  
 Tel. +48 (32) 210 46 65, Fax +48 (32) 210 80 04  
 www.zamel.com, e-mail: marketing@zamel.pl

# zamel

## OPIS

Zasilacze impulsowe serii ZNS przeznaczone są do stosowania w domowych instalacjach oświetlenia LED. Modułowa konstrukcja umożliwia łatwy i wygodny montaż do powierzchni poziomych jak i pionowych wewnątrz pomieszczeń. Zasilacze charakteryzują się napięciem wyjściowym 12 V DC. Oferowane są w szerokim zakresie mocy wyjściowej (12÷75 W). Wbudowane zabezpieczenia gwarantują nieprzerwaną i niezakłóconą pracę wszystkich podłączonych elementów LED.

## CECHY

- Do stosowania w domowych instalacjach LED.
- Napięcie wyjściowe 12 V DC o dużej stabilności.
- Szeroki zakres mocy wyjściowej.
- Zabezpieczenia przeciążeniowe i zwarciove.
- Odporność na pracę bez obciążenia
- Dowolny sposób montażu tylko wewnątrz pomieszczeń.



Urządzenie należy podłączyć do sieci jednofazowej zgodnie z obowiązującymi normami. Sposób podłączenia określono w niniejszej instrukcji. Czynności związane z: instalacją, podłączeniem i regulacją powinny być wykonywane przez wykwalifikowanych elektryków, którzy zapoznali się z instrukcją obsługi i funkcjami urządzenia. Demontaż obudowy powoduje utratę gwarancji oraz stwarza niebezpieczeństwo porażenia prądem. Przed rozpoczęciem instalacji należy upewnić się czy na przewodach przyłączeniowych nie występuje napięcie. Do instalacji należy użyć wkrętaka krzyżowego o średnicy do 3,5 mm. Na poprawne działanie ma wpływ sposób transportu, magazynowania i użytkowania urządzenia. Instalacja urządzenia jest niewskazana w następujących przypadkach: brak elementów składowych, uszkodzenie urządzenia lub jego deformacje. W przypadku nieprawidłowego funkcjonowania należy zwrócić się do producenta.



Symbol oznaczający selektywne zbieranie sprzętu elektrycznego i elektronicznego.  
Zakaz umieszczania zużytego sprzętu z innymi odpadami.

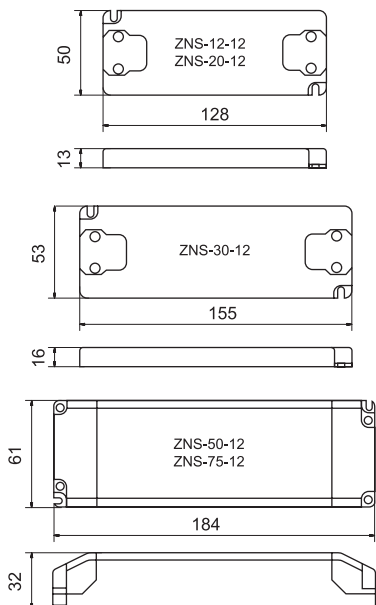
## DANE TECHNICZNE

	ZNS-12-12	ZNS-20-12	ZNS-30-12	ZNS-50-12	ZNS-75-12
<b>Parametry wejściowe</b>					
Zakres napięcia:	220÷240 V AC				
Zakres częstotliwości:	50 / 60 Hz				
Prąd wejściowy:	0,13 A	0,21 A	0,18 A	0,30 A	0,45 A
Pobór mocy przy braku obciążenia:	~0,5 W				
Sprawność:	78 %	82 %	88 %	88 %	86 %
Współczynnik mocy:	0,5				
<b>Parametry wyjściowe</b>					
Napięcie znamionowe:	12 V DC				
Prąd znamionowy:	1,0 A	1,67 A	2,5 A	4,10 A	6,25 A
Moc znamionowa:	12 W	20 W	30 W	50 W	75 W
Tętnienia (max):	600 mV	700 mV	700 mV	800 mV	500 mV
Tolerancja napięcia:	5 %				
Czas ustalania (max):	500 ms				
<b>Pozostałe parametry</b>					
Zabezpieczenie przeciążeniowe:	Tak				
Zabezpieczenie zwarciove od strony wyjścia:	Tak - powracalne				
Zabezpieczenie termiczne:	Nie				
Odporność na stan jałowy:	Tak				
Temperatura pracy:	-20 ÷ 50°C	-20 ÷ 40°C	-20 ÷ 50°C		
Klasa ochronności:	II				
Kategoria przepięciowa:	II				
Stopień ochrony obudowy:	IP20				
Sposób montażu:	Dowolny				
Położenie pracy:	Dowolne (płaszczyzna pionowa i pozioma)				
Wymiary [mm]:	128x50x13	155x53x16	184x64x32		
Waga:	70 g	75 g	105 g	270 g	270 g
Zgodność z normami:	PN-EN 61204-3, PN-EN 55022, PN-EN 61000				

## MONTAŻ

1. Rozłączyć obwód zasilania bezpiecznikiem, wyłącznikiem nadmiarowoprądowym lub rozłącznikiem izolacyjnym przyłączonym do odpowiedniego obwodu.
2. Sprawdzić odpowiednim przyrządem stan beznapięciowy na przewodach zasilających.
3. Podłączyć przewody do odpowiednich zacisków zasilacza ZNS-XX-12.
4. Po podłączeniu przewodów zabezpieczyć zaciski osłoną zabezpieczającą.
5. Załączyć obwód zasilania.

## WYMIARY OBUDOWY



## RODZINA PRODUKTU

Zasilacze ZNS należą do rodziny produktów:

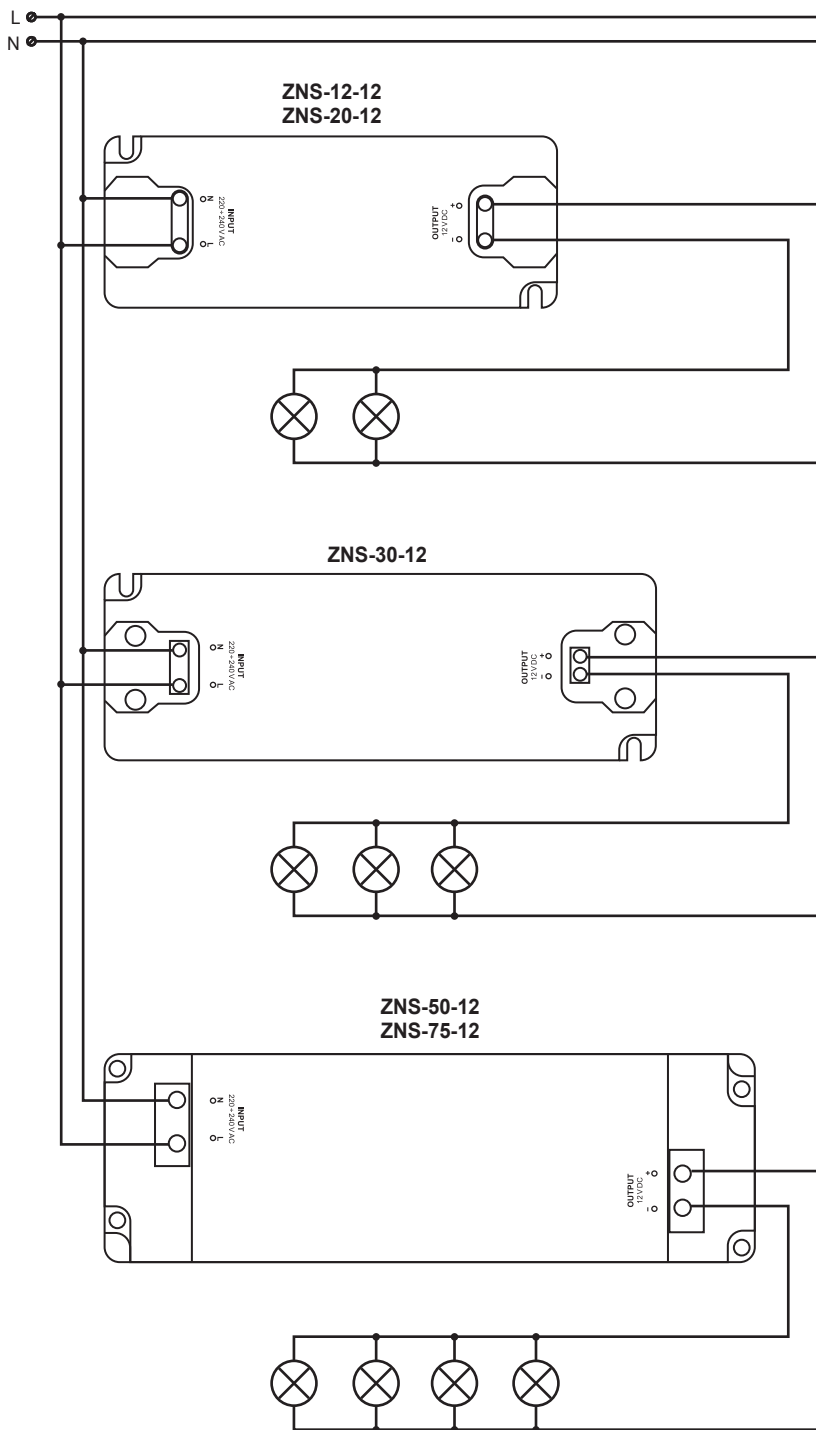
### ZNS - XX - 12

Napięcie wyjściowe

Moc wyjściowa:  
 12 – 12 W / 1,00 A  
 20 – 20 W / 1,67 A  
 30 – 30 W / 2,50 A  
 50 – 50 W / 4,10 A  
 75 – 75 W / 6,25 A

Symbol urządzenia

## SCHEMAT



## KARTA GWARANCYJNA

Producent udziela 24 miesięcznej gwarancji

1. ZAMEL Sp. z o.o. udziela 24- miesięcznej gwarancji na sprzedawane towary.
2. Gwarancją ZAMEL Sp. z o.o. nie są objęte:
  - a) mechaniczne uszkodzenia powstałe w transporcie, załadunku / rozładunku lub innych okolicznościach,
  - b) uszkodzenia powstałe na skutek wadliwie wykonanego montażu lub eksploatacji wyrobów ZAMEL Sp. z o.o.,
  - c) uszkodzenia powstałe na skutek jakichkolwiek przeróbek dokonanych przez KUPUJĄCEGO lub osoby trzecie a odnoszących się do wyrobów będących przedmiotem sprzedaży lub urządzeń niezbędnych do prawidłowego funkcjonowania wyrobów będących przedmiotem sprzedaży,
  - d) uszkodzenia wynikające z działania siły wyższej lub innych zdarzeń losowych, za które ZAMEL Sp. z o.o. nie ponosi odpowiedzialności.
  - e) źródła zasilania (baterie), będące na wyposażeniu urządzenia w momencie jego sprzedaży (jeśli występują).
3. Wszelkie roszczenia z tytułu gwarancji KUPUJĄCY zgłosi w punkcie zakupu lub firmie ZAMEL Sp. z o.o. na piśmie po ich stwierdzeniu.
4. ZAMEL Sp. z o.o. zobowiązuje się do rozpatrywania reklamacji zgodnie z obowiązującymi przepisami prawa polskiego.
5. Wybór formy załatwienia reklamacji, np. wymiana towaru na wolny od wad, naprawa lub zwrot pieniędzy należy do ZAMEL Sp. z o.o.
6. Terytorialny zasięg obowiązywania gwarancji: Rzeczpospolita Polska.
7. Gwarancja nie wyłącza, nie ogranicza ani nie zawieszają uprawnień Kupującego wynikających z przepisów o rękojmi za wady rzeczy sprzedanej.

Pieczęć i podpis sprzedawcy, data sprzedaży