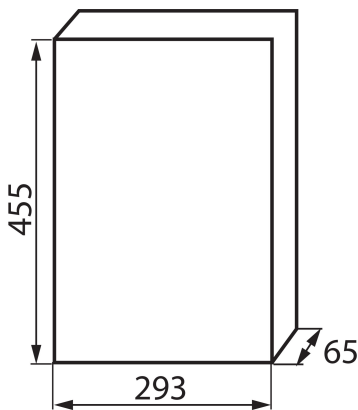


## 03846 DB312F 3X12P/FMD

Rozdzielnica serii DB

5905339038463



Rozdzielnice z serii DB, spełniające wymóg odporności na żar o temperaturze 650°C, mogą być stosowane wyłącznie na powierzchniach niepalnych (np. pełne, lite ściany, wykonane z materiałów niepalnych). Nie mogą być stosowane na powierzchniach palnych (np. płytach gipsowo-kartonowych, drewnianych itp.), na tzw. "pustych ścianach" lub na pionach technicznych.

### DANE OGÓLNE:

**Kolor:** biały / szary  
**Kolor drzwi:** szary  
**Miejsce montażu:** do wbudowania w ścianę  
**Norma:** PN-EN 62208  
**Długość [mm]:** 293  
**Szerokość [mm]:** 65  
**Wysokość [mm]:** 455

### DANE TECHNICZNE:

**Napięcie znamionowe [V]:** 230/400 AC  
**Prąd znamionowy [A]:** 63  
**Częstotliwość znamionowa [Hz]:** 50  
**Klasa ochronności przed porażeniem elektrycznym:** II  
**Materiał:** tworzywo sztuczne  
**Liczba modułów:** 3x12P  
**odporność temperaturowa [°C]:** 650  
**Stopień IK:** 06  
**Stopień IP:** 40  
**Liczba rzędów:** 3  
**Ilość zacisków N/PE:** (8+6+4)x2

### DANE LOGISTYCZNE:

**Jednostka miary:** sztuka  
**Jak pakowane:** 5  
**Ilość sztuk w opakowaniu pośrednim:** 1  
**Ilość sztuk w opakowaniu zbiorczym:** 5  
**Masa jednostkowa netto [g]:** 1835  
**Gramatura [g]:** 2320

## 03846 DB312F 3X12P/FMD

---

Rozdzielnica serii DB

**Długość opakowania jednostkowego [cm]:** 51  
**Szerokość opakowania jednostkowego [cm]:** 35.5  
**Wysokość opakowania jednostkowego [cm]:** 11  
**Waga kartonu [kg]:** 11.6  
**Szerokość kartonu [cm]:** 36  
**Wysokość kartonu [cm]:** 52.5  
**Długość kartonu [cm]:** 57.5  
**Objętość kartonu [m<sup>3</sup>]:** 0.108675