

## 25114 LOGI 02-1450-002 bi

Gniazdo głośnikowe pojedyncze  
5905339251145



### PARAMETRY PRODUKTU

Liczba gniazd	1
Tworzywo	ABS

### WYMIARY I MONTAŻ

Wysokość [mm]	71
Szerokość [mm]	71
Średnica puszki montażowej	60
Miejsce montażu	do wbudowania w ścianę

Dokument utworzono: 18.04.2026, 11:55

Zastrzega się możliwość wprowadzenia zmian technicznych. Dane zawarte w tym katalogu nie są prawnie wiążące.

Fotometria: wyniki uzyskane podczas badania konkretnego egzemplarza.

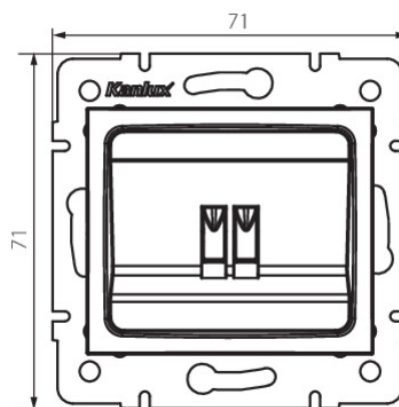
Kanlux S.A. ul. Objazdowa 1-3, 41-922 Radzionków, Poland kanlux@kanlux.com

## MATERIAŁ I KONSTRUKCJA

Kolor | biały

## LOGISTYKA

Jednostka miary	sztuka
Jak pakowane	10
Ilość sztuk w opakowaniu pośrednim	10
Ilość sztuk w opakowaniu zbiorczym	120
Masa jednostkowa netto [g]	56
Gramatura [g]	68.58
Waga sztuki brutto [g]	62
Długość opakowania jednostkowego [cm]	10
Szerokość opakowania jednostkowego [cm]	4
Wysokość opakowania jednostkowego [cm]	14
Waga kartonu [kg]	8.2296
Szerokość kartonu [cm]	25.5
Wysokość kartonu [cm]	32
Długość kartonu [cm]	44
Objętość kartonu [m <sup>3</sup> ]	0.035904



## INFORMACJE DODATKOWE

Atest PZH: Numer B.BK.60112.0276.2022, ważny do 2027-11-08

Dokument utworzono: 18.04.2026, 11:55

Zastrzega się możliwość wprowadzenia zmian technicznych. Dane zawarte w tym katalogu nie są prawnie wiążące.

Fotometria: wyniki uzyskane podczas badania konkretnego egzemplarza.

Kanlux S.A. ul. Objazdowa 1-3, 41-922 Radzionków, Poland kanlux@kanlux.com