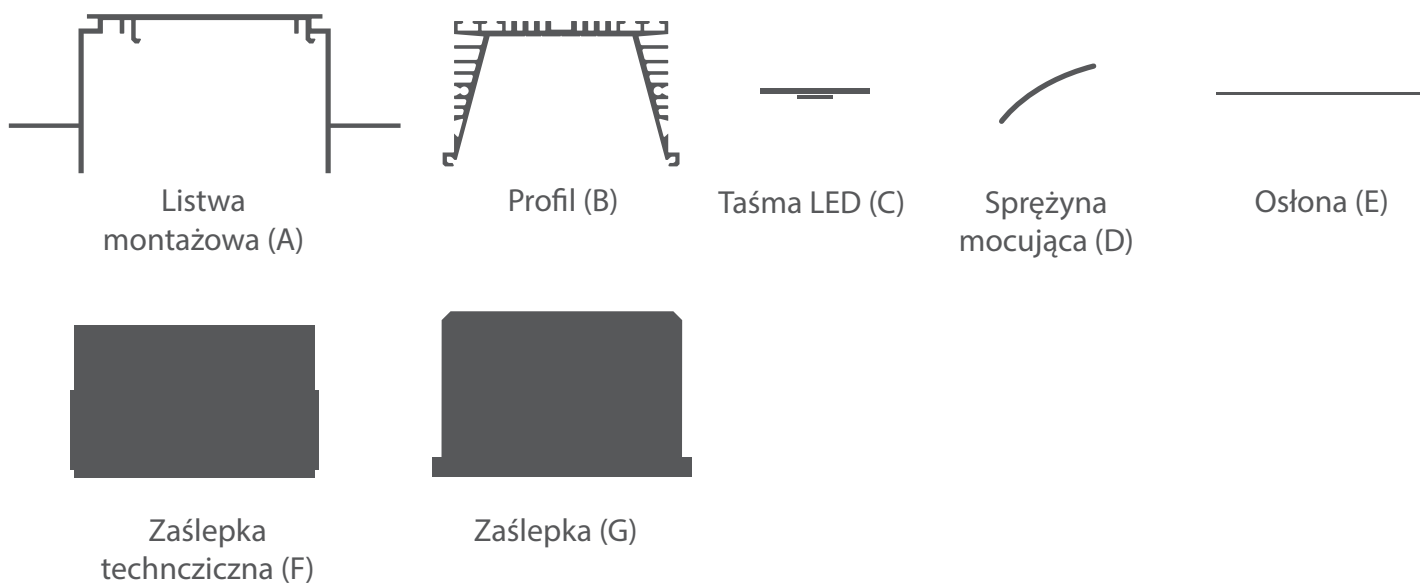


### Części niezbędne do skonstruowania oprawy na bazie profili SEKOMA

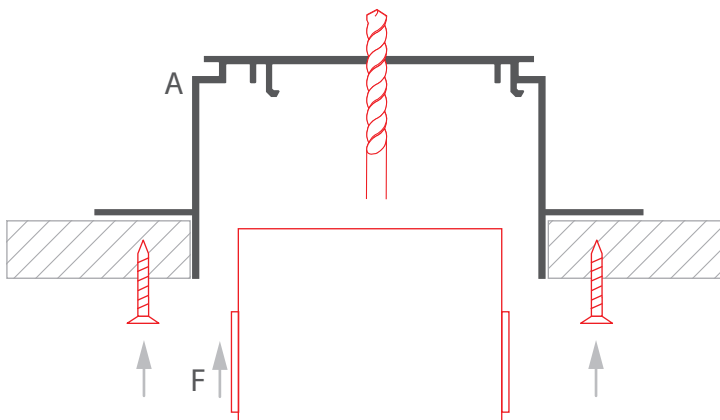


### Elementy niezbędne przy czynnościach montażowych:

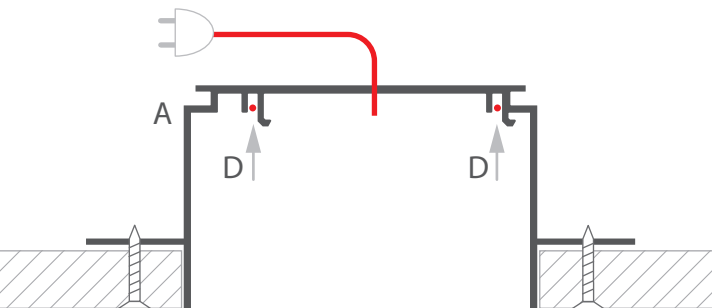
- wiertarka
- wkrętarka / śrubokręt

**UWAGA!** Wszystkie taśmy LED powinny być podłączone do zasilacza 12 V lub 24 V.

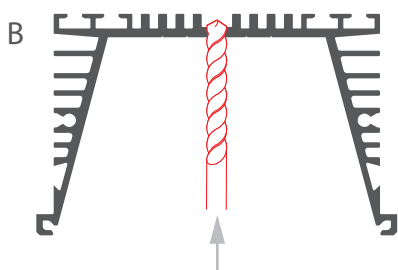
**1.** Nawierć listwę montażową (A) w celu wyprowadzenia przewodu zasilającego. Załóż zaślepkę (F). Przykręć listwę montażową do powierzchni sufitu.



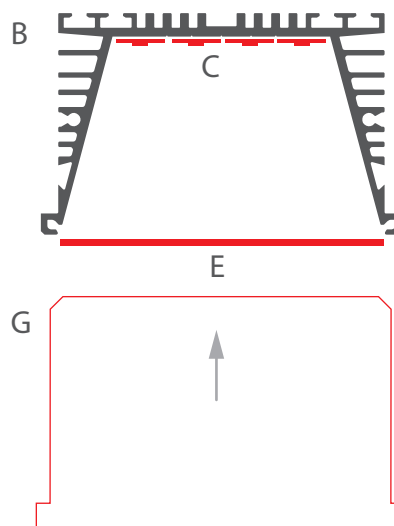
**2.** Przeprowadź przewód zasilający. Umieść sprężyny mocujące (D) Ilość sprężyn powinna wynosić: 4 dla profili 1-metrowych, 6 dla 2-metrowych oraz 8 dla 3-metrowych. Pierwsza i ostatnia sprężyna powinny znajdować się ok. 10-15 cm od końców profilu.



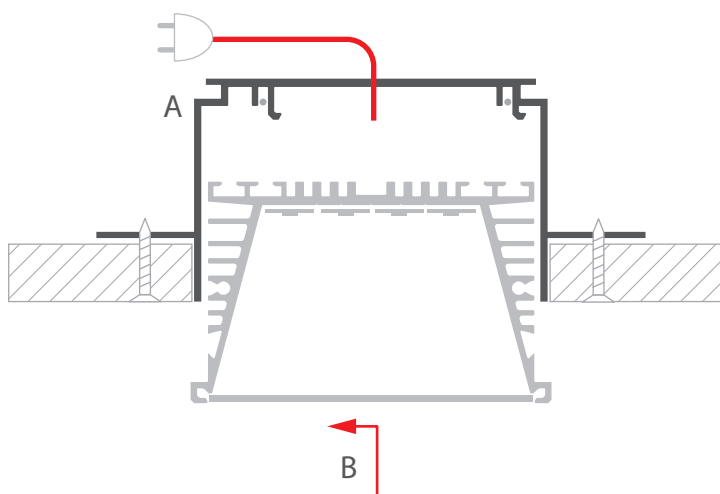
**3.** Nawierć profil (B), żeby przeprowadzić przewód zasilający.



**4.** Wklej taśmy LED (C) i załóż osłonę (E) a następnie zaślepkę (G).



**5.** Włóż profil (B) wraz z zaślepką w profil (A) i podłącz przewód zasilający.



**UWAGA!** W przypadku konstruowania opraw wielokątnych, należy zwrócić uwagę by haki listwy montażowej zwrócone były na zewnątrz budowanego kształtu. Ostatni w kolejności należy montować fragment z krawędziami ściętymi pod kątem do wewnątrz wielokąta.

