

25069 LOGI 02-1022-102 bi

Łącznik zwierny podwójny
5905339250698



PARAMETRY PRODUKTU

Napięcie znamionowe [V]	250 AC
Stopień IP	20
Podświetlanie	nie
Rodzaj zacisku	zacisk śrubowy
Tworzywo	ABS
Liczba dźwigni	2
Prąd znamionowy [AX]	10

WYMIARY I MONTAŻ

Wysokość [mm] | 71

Dokument utworzono: 18.04.2026, 13:00

Zastrzega się możliwość wprowadzenia zmian technicznych. Dane zawarte w tym katalogu nie są prawnie wiążące.

Fotometria: wyniki uzyskane podczas badania konkretnego egzemplarza.

Kanlux S.A. ul. Objazdowa 1-3, 41-922 Radzionków, Poland kanlux@kanlux.com

WYMIARY I MONTAŻ

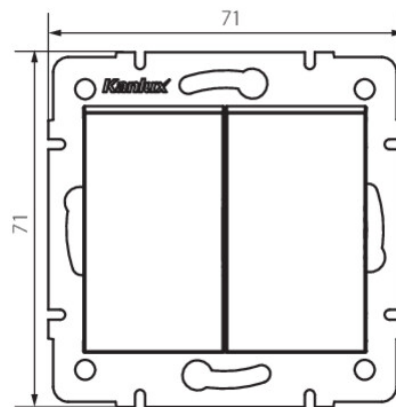
Szerokość [mm]	71
Głębokość montażu	25
Średnica puszkii montażowej	60
Miejsce montażu	do wbudowania w ścianę

MATERIAŁ I KONSTRUKCJA

Kolor	biały
Materiał styków	CuZn70

LOGISTYKA

Jednostka miary	sztuka
Jak pakowane	10
Ilość sztuk w opakowaniu pośrednim	10
Ilość sztuk w opakowaniu zbiorczym	120
Masa jednostkowa netto [g]	74
Gramatura [g]	86.67
Waga sztuki brutto [g]	82.4
Długość opakowania jednostkowego [cm]	10
Szerokość opakowania jednostkowego [cm]	4
Wysokość opakowania jednostkowego [cm]	14
Waga kartonu [kg]	10.4004
Szerokość kartonu [cm]	25.5
Wysokość kartonu [cm]	32
Długość kartonu [cm]	44
Objętość kartonu [m ³]	0.035904

**INFORMACJE DODATKOWE**

Atest PZH: Numer B.BK.60112.0276.2022, ważny do 2027-11-08