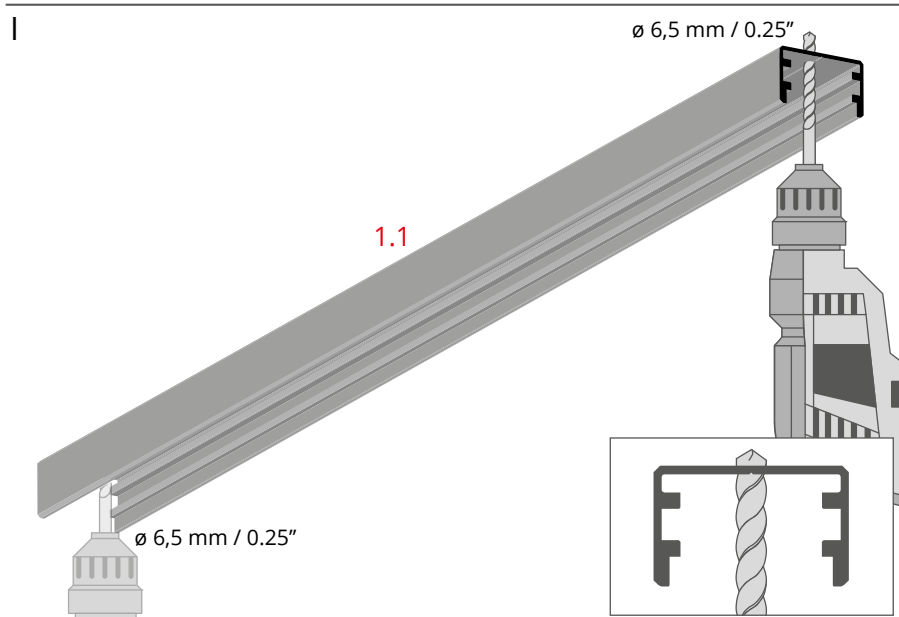


- 1.1 Profil
  - 1.2 Zaślepka
  - 1.3 Taśma LED
  - 1.4 Osłona
  - 2.1 Hak z gwintem
  - 2.2 Podkładka
  - 2.3 Głowica
  - 2.4 Docisk
- } Oprawa oświetleniowa
- } FI-8-LIN-MR srebrna (ref. 42287); czarna (ref. 42287L9005)
- 3. Linka z rdzeniem przewodzącym\*
  - 4. Zawieszka sufitowa\*
  - 5. Zasilacz (12 V / 24 V)\*

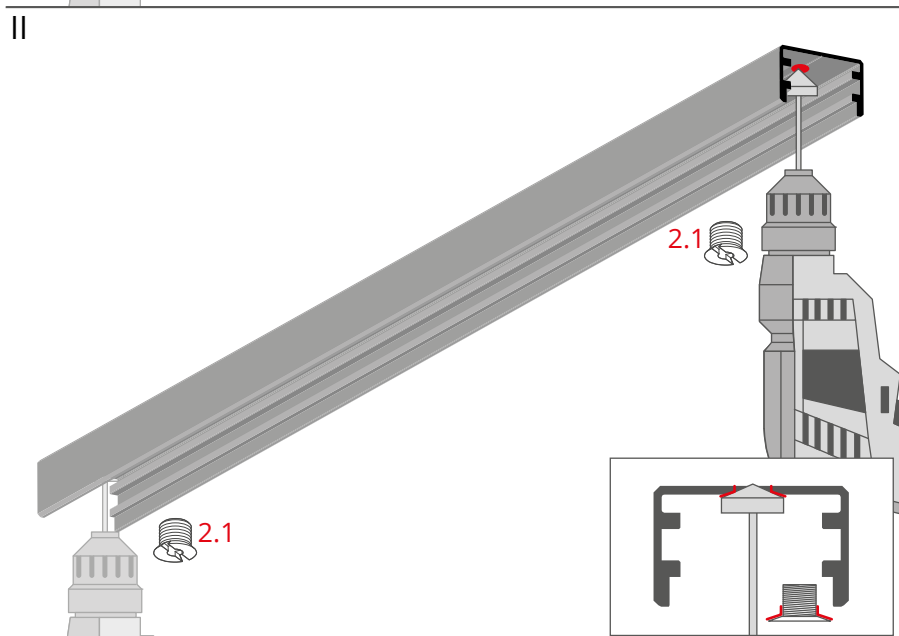
\*Pełen wybór akcesoriów i elektroniki dostępny jest na stronie [www.KlusDesign.pl](http://www.KlusDesign.pl)

**UWAGA!** Wszystkie taśmy LED powinny być podłączone do zasilacza 12 V lub 24 V.

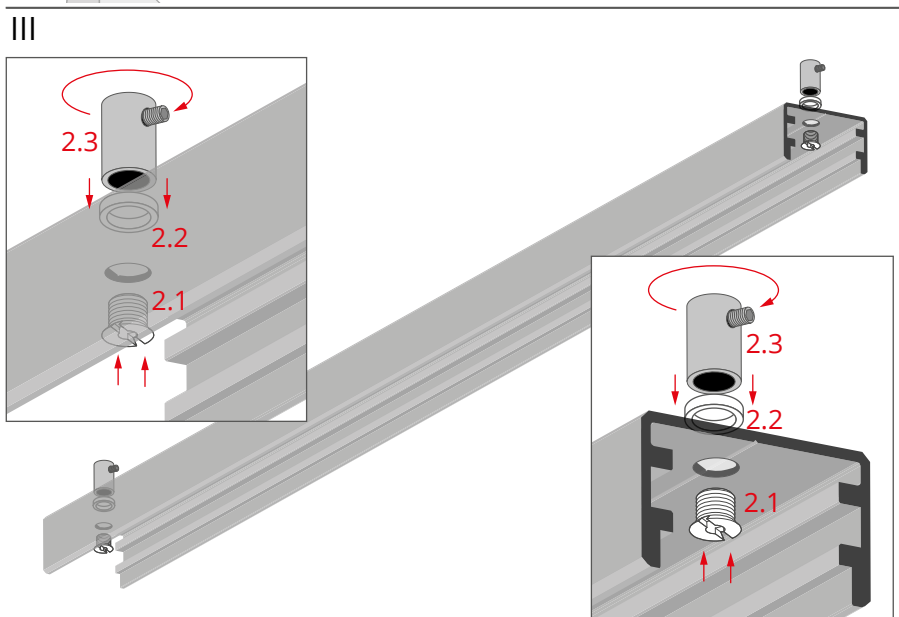
**WAŻNE:** Instrukcja nie pokazuje wszystkich możliwości montażu. Dodatkowe akcesoria powiązane z produktem wraz z instrukcjami montażu dostępne są na stronie [www.KlusDesign.pl](http://www.KlusDesign.pl). Rysunki profili i akcesoriów w instrukcji są uproszczone i tylko w przybliżeniu oddają rzeczywiste kształty.



Nawierć otwory w miejscach zawieszek w profilu (1.1).

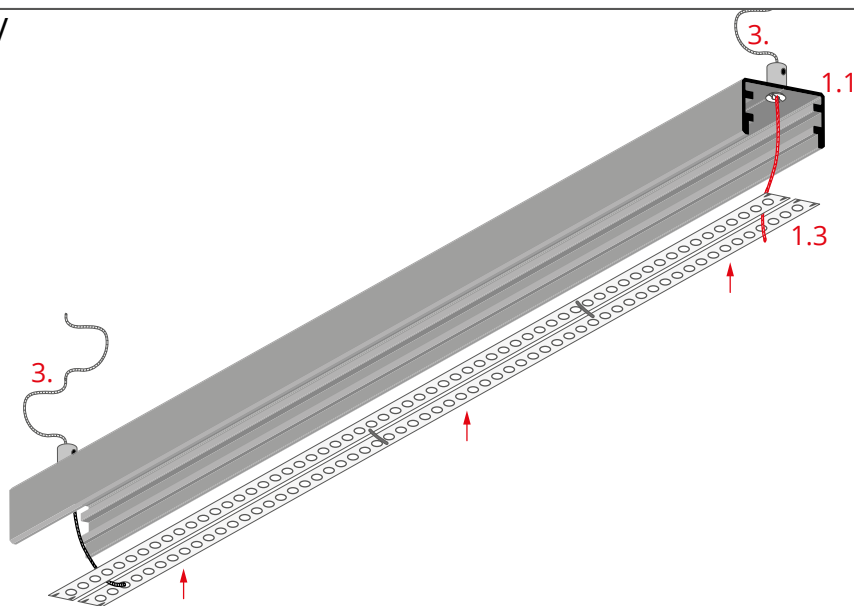


Sfazuj otwory pod haki z gwintem (2.1).



Włóż haki z gwintem (2.1) w nawiercone otwory, nałóż na nie podkładki (2.2) i dokręć do nich głowice (2.3).

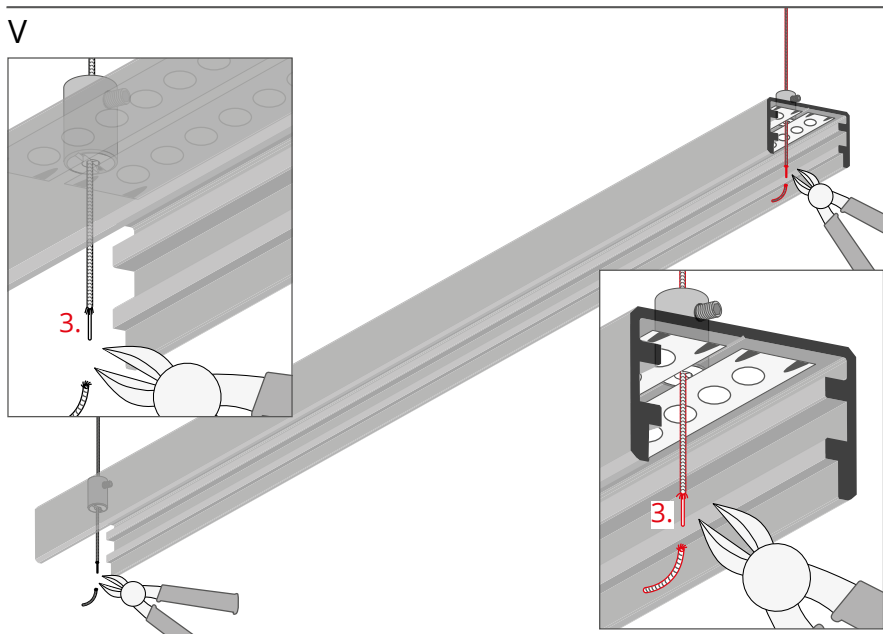
IV



Przeciwnij linki (3) przez zawieszki do wnętrza profilu.

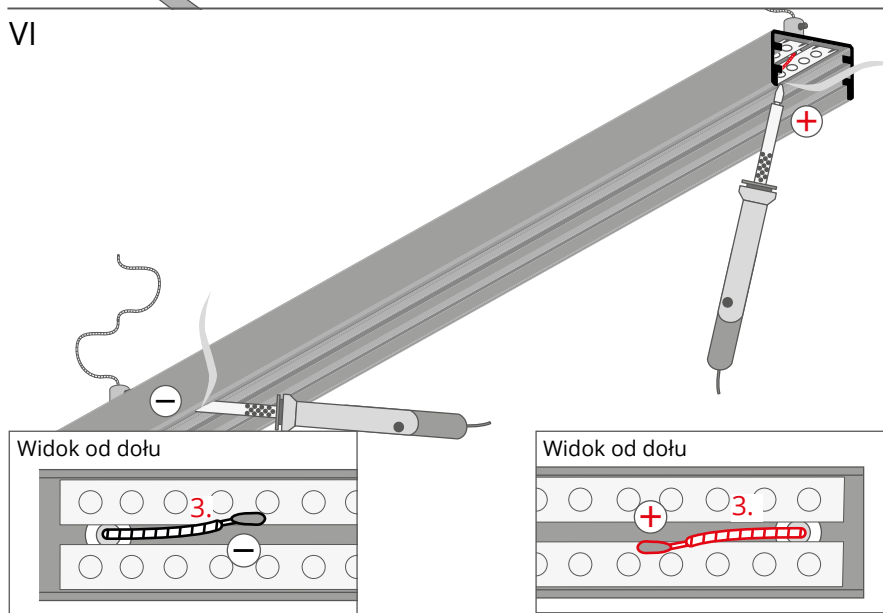
Wklej taśmy LED (1.3) do profilu (1.1) tak by linki znalazły się pomiędzy nimi.

V



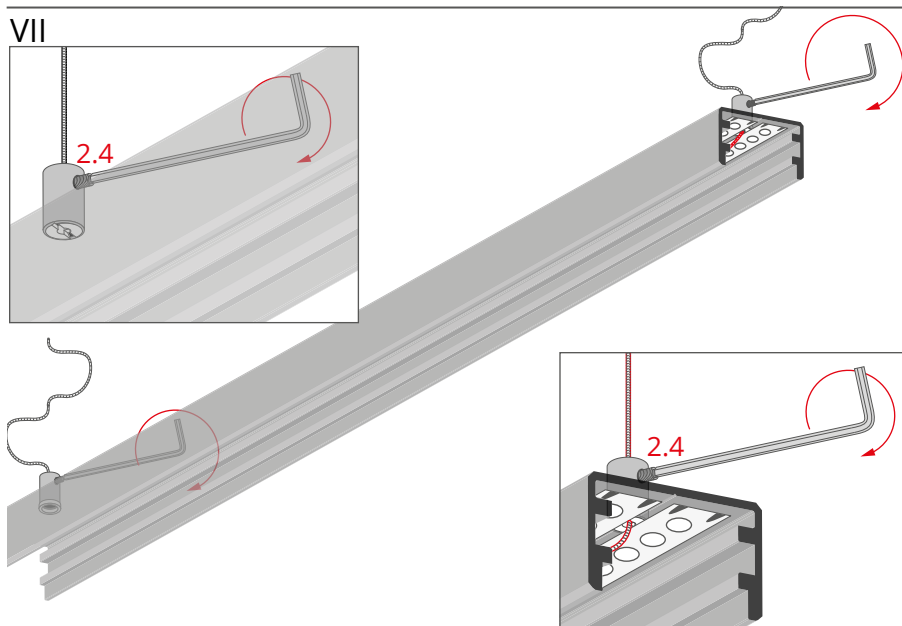
Odłóż rdzenie linek.

VI



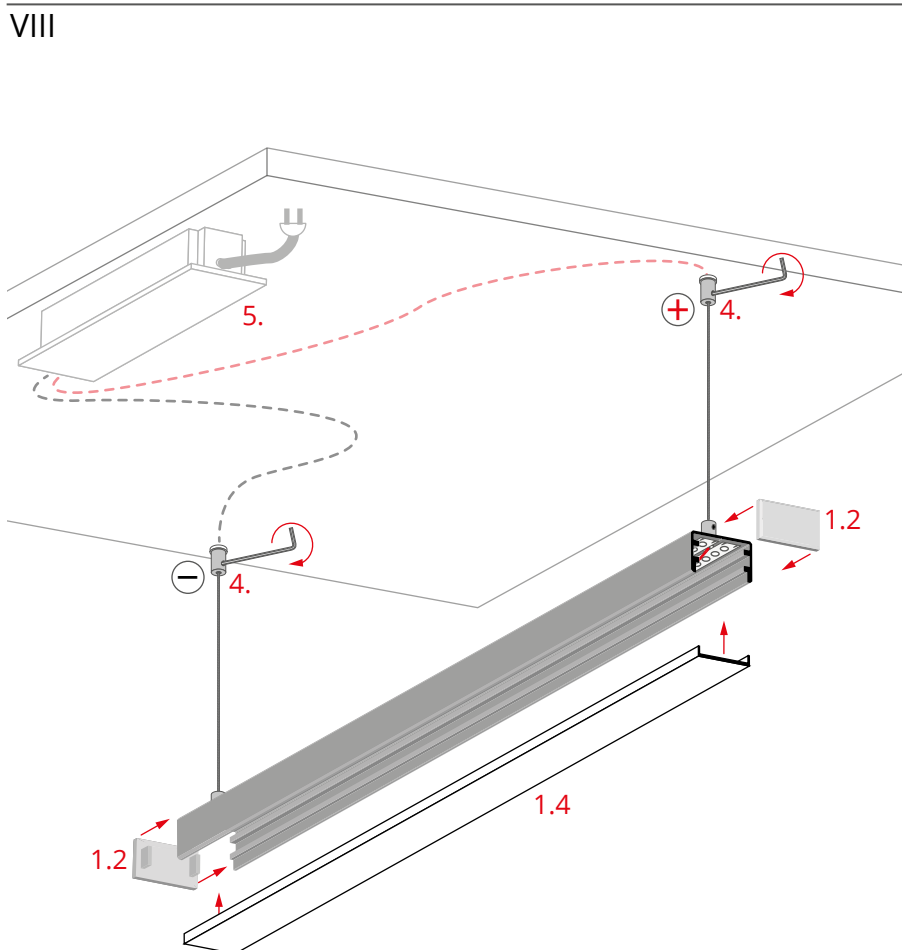
Przylutuj linki (3) do taśmy LED.

VII



Zablokuj linki, dokręcając dociski (2.4) w głowicach zawieszek.

VIII



Zamontuj osłonę (1.4) i zaślepki (1.2). Zawieś oprawę na zawieszkach sufitowych (4). Podłącz do zawieszek sufitowych zasilacz 12 V / 24 V (5).