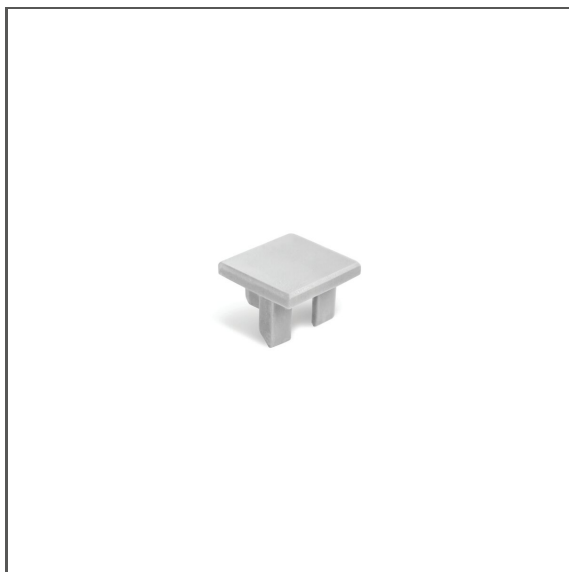


Zaślepka PDS-ZM-PLUS

Nr ref C24364C02, C24364C10, C24364C07

Ref. arch 24364, 24397, 24365, C24364L01



PRZEZNACZENIE PRODUKTU

- estetyczne wykończenie i zabezpieczenie wnętrza oprawy

MONTAŻ

- do profilu, na wcisk

SPECYFIKACJA TECHNICZNA

| | |
|---|-------------|
| Materiał | ABS |
| Kształt | prostokątny |
| Wysokość | 15 mm |
| Szerokość | 16 mm |
| Odporność na korozję | tak |
| Odporność na korozję przy dużym zasoleniu | tak |

| | |
|----------------|------------------------|
| Kolor | Ref |
| ■ szary | C24364C02 24364 |
| □ biały | C24364C10 24397 |
| ■ czarny | C24364C07 24365 |
| ■ metalizowany | C24364L01 C24364L01 |

PROFILE POWIĄZANE > ARCHITEKTONICZNE



PDS-T
A02057
Ref. arch C2057



PDS-UST
A02725
Ref. arch C2725

PROFILE POWIĄZANE > UNIWERSALNE

Zaślepka PDS-ZM-PLUS

Nr ref C24364C02, C24364C10, C24364C07

Ref. arch 24364, 24397, 24365, C24364L01



PDS-ZM-PLUS

A02056

Ref. arch C2056