



KMB6

Wyłącznik nadmiarowo-prądowy, 3P



KMB6-B16/3

		
KMB6-B16/3	23149	230/400 AC 3
KMB6-B20/3	23152	230/400 AC 3
KMB6-B25/3	23153	230/400 AC 3
KMB6-B32/3	23159	230/400 AC 3
KMB6-B10/3	23164	230/400 AC 3
KMB6-B40/3	23168	230/400 AC 3
KMB6-B63/3	23170	230/400 AC 3
KMB6-B6/3	23171	230/400 AC 3
KMB6-B50/3	23172	230/400 AC 3

Wyłącznik z zabezpieczeniem nadmiarowo-prądowym służy do ochrony przewodów przed przeciążeniami i zwarciami w instalacjach i urządzeniach.

KMB6

Wyłącznik nadmiarowo-prądowy, 3P



KMB6-B16/3



KMB6-B20/3



KMB6-B25/3



KMB6-B32/3



KMB6-B10/3



KMB6-B40/3



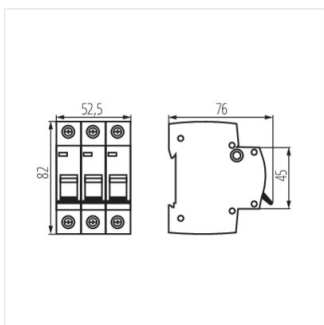
KMB6-B63/3



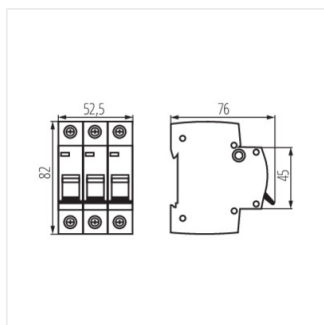
KMB6-B6/3



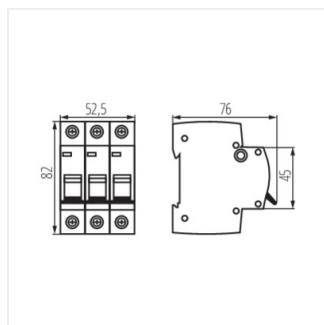
KMB6-B50/3



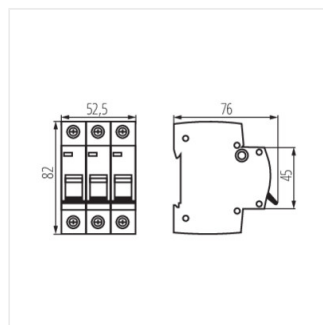
KMB6-B16/3



KMB6-B20/3



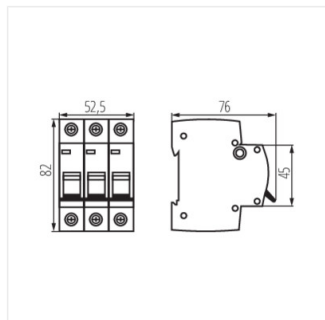
KMB6-B25/3



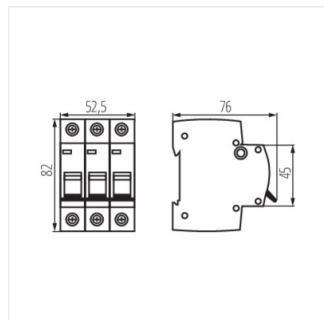
KMB6-B32/3

KMB6

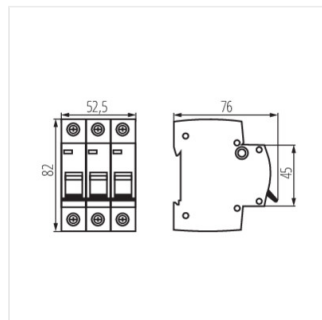
Wyłącznik nadmiarowo-prądowy, 3P



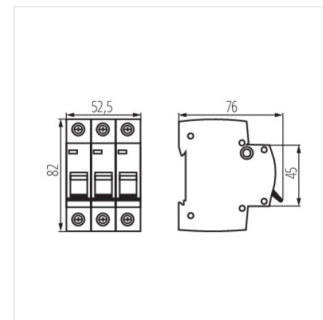
KMB6-B10/3



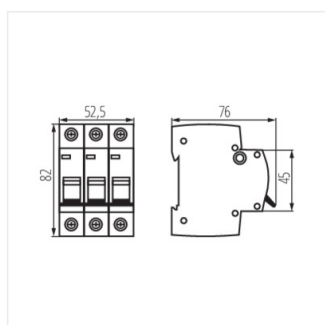
KMB6-B40/3



KMB6-B63/3



KMB6-B6/3



KMB6-B50/3