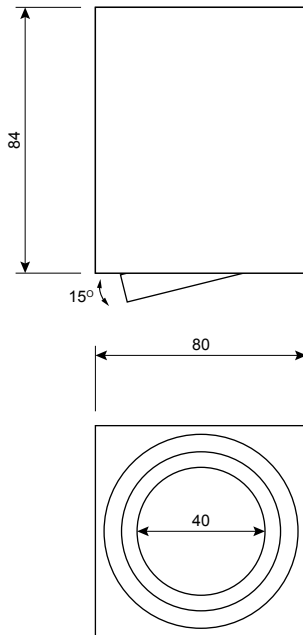


# OH37

## OPRAWY DO NABUDOWANIA / BUILD-ON FITTINGS



### CECHY PRODUKTU:

- sufitowa oprawa punktowa - ruchoma,
- wykonana z aluminium,
- jako źródło światła stosuje się żarówki GU10,
- oprawka do źródła światła w zestawie,
- oprawa nie zawiera źródła światła.

### ETYKIETA ENERGETYCZNA:

- oprawa jest przystosowana do żarówek w klasach energetycznych A<sup>++</sup> - E.

### ZASTOSOWANIE:

- oświetlenie dekoracyjne.

### PRODUCT FEATURES:

- ceiling lighting point luminaire - movable,
- made of aluminum,
- GU10 lamps are used as a light source,
- holder included,
- fixture does not contain a light source.

### ENERGY LABEL:

- luminaire is adjusted to A<sup>++</sup> - E energy class lamps.

### APPLICATION:

- decorative lighting.

MODEL	KOLOR	WAGA NETTO [kg]	PAKOWANIE [szt]	KOD EAN
MODEL	COLOR	NET WEIGHT [kg]	PACKING [pcs.]	BARCODE
OH37-BI	BIAŁY WHITE	0,60	20	5900605096765

214

230V-



IP  
20



MAX  
50W



0,5

