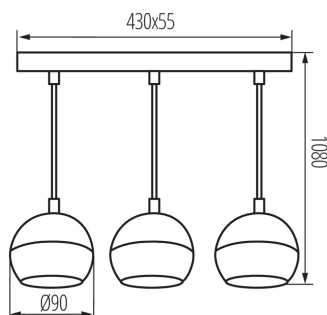


33684 GALOBA C 3xGU10 W

Lampa wisząca

5905339336842



Kanlux GALOBA to kompletna seria opraw oświetleniowych, na którą składają się lampy wiszące (GALOBA C), kinkiety (GALOBA W) i oprawy ścienna-sufitowe. Lampy wiszące Kanlux GALOBA C z powodzeniem zastosujesz w oświetleniu wysp lub stołów, oprawy ścienna-sufitowe (od 1 do 4 punktów świetlnych) możesz zastosować w salonie, holu czy sypialni. Dopelnieniem aranżacji staną się kinkiety, które mają włącznik w podstawie. Cała seria opraw Kanlux GALOBA posiada rozkręcany klosz, dzięki czemu szybko i wygodnie wymienimy źródła światła.

DANE OGÓLNE:

Kolor: biały

Miejsce montażu: do nadbudowania na suficie

Miejsce zastosowania: wewnątrz

Minimalna odległość od oświetlanego obiektu: 0,5m

Źródło światła w komplecie: nie

Długość [mm]: 430

Szerokość [mm]: 55

Wysokość [mm]: 1080

Średnica [mm]: 90

DANE TECHNICZNE:

Napięcie znamionowe [V]: 220-240 AC

Częstotliwość znamionowa [Hz]: 50

Moc maksymalna [W]: 3 x max 35

Klasa ochronności przed porażeniem elektrycznym: I

Źródło światła: PAR16

Trzonek: GU10

Zakres temperatury otoczenia, na którą może być narażony wyrób [°C]: 5÷25

Materiał obudowy: stop aluminium

Rodzaj przyłącza: kostka śrubowa

Zakres przekrojów stosowanych przewodów [mm²]: 0,75÷1,5

Stopień IP: 20

DANE LOGISTYCZNE:

Jednostka miary: sztuka

Jak pakowane: 8

Ilość sztuk w opakowaniu pośrednim: 1

Ilość sztuk w opakowaniu zbiorczym: 8

Masa jednostkowa netto [g]: 1008

Gramatura [g]: 1400

Długość opakowania jednostkowego [cm]: 47.5

Lampa wisząca

Szerokość opakowania jednostkowego [cm]: 20.5

Wysokość opakowania jednostkowego [cm]: 14.5

Waga kartonu [kg]: 11.2

Szerokość kartonu [cm]: 50

Wysokość kartonu [cm]: 43

Długość kartonu [cm]: 60

Objętość kartonu [m³]: 0.129