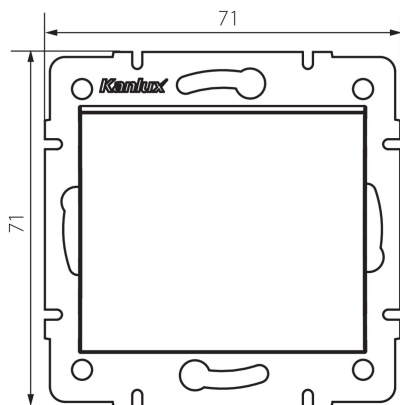


## 25246 LOGI 02-1021-141 gr

Łącznik zwierny

5905339252463



Łącznik zwierny służy do kontroli przekaźników czasowych impulsem (sterowanie obwodem lampy bądź grupy lamp, sterowanie mechanizmów furtek i drzwi).

### DANE OGÓLNE:

**Kolor:** grafitowy

**Miejsce montażu:** do wbudowania w ścianę

### DANE TECHNICZNE:

**Napięcie znamionowe [V]:** 250 AC

**Materiał:** ABS

**Rodzaj zacisku:** zacisk śrubowy

**Liczba dźwigni:** 1

**Prąd znamionowy [AX]:** 10

### DANE LOGISTYCZNE:

**Jednostka miary:** sztuka

**Jak pakowane:** 10

**Ilość sztuk w opakowaniu pośrednim:** 10

**Ilość sztuk w opakowaniu zbiorczym:** 120

**Masa jednostkowa netto [g]:** 70

**Gramatura [g]:** 82.25

**Długość opakowania jednostkowego [cm]:** 10

**Szerokość opakowania jednostkowego [cm]:** 4

**Wysokość opakowania jednostkowego [cm]:** 14

**Waga kartonu [kg]:** 9.87

**Szerokość kartonu [cm]:** 25.5

**Wysokość kartonu [cm]:** 32

**Długość kartonu [cm]:** 44

**Objętość kartonu [m<sup>3</sup>]:** 0.035904

### INFORMACJE DODATKOWE:

**25246** LOGI 02-1021-141 gr

---

Łącznik zwierny

- Atest PZH: Numer HK/B/0922/01/2017, ważny do 2022-10-09