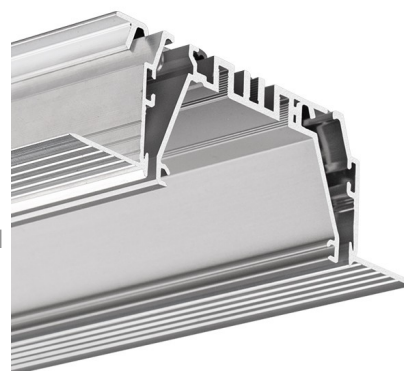


OPIS PRODUKTU

- Ażurowa konstrukcja kanału montażowego i jego przestawne elementy (mostki) umożliwiają umieszczanie zasilaczy i innych urządzeń elektronicznych w dowolnym odcinku oprawy LED, eliminując potrzebę stosowania nieestetycznych rewizji w sufitach
- Wielokrotny montaż i demontaż oprawy nie niszczy sufitu
- Możliwość uzyskania oprawy LED o niskim współczynniku oślnienia UGR poniżej 19 (przy zastosowaniu osłony JUN-50 pryzmatycznej)
- Montaż „od dołu” daje możliwość projektowania opraw w suficie „od ściany do ściany”
- Możliwość stosowania taśm LED lub modułów prądowych LED
- Możliwość łączenia liniowo i w wielokąty dzięki łącznikom ZM
- Pewne, bezpieczne zamocowanie, odporne na drgania i wibracje



Wypełnij puste pola

Nr produktu	
Typ oprawy	
Firma	
Projekt	
Data	

SPECYFIKACJA TECHNICZNA

Przeznaczenie produktu

- do budowy profesjonalnych opraw o osłonie zlicowaną z płaszczyzną sufitu lub ściany
- do tworzenia sufitowych, wbudowanych opraw LED, umożliwiających systemowy montaż i serwis
- do tworzenia precyzyjnych kanałów montażowych w płytach kartonowo - gipsowych dla opraw LED
- do budowania opraw LED z możliwością uzyskania współczynnika oślnienia $UGR \leq 19$

Montaż

- osadzenie „kanału montażowego” (RAM-KOZE-50) w powierzchni sufitu z karton-gipsu na sprężyny i klej
- montaż „rdzenia” oprawy (OMODO-50) w „kanał montażowy” (RAM-KOZE-50)

Dodatkowe informacje

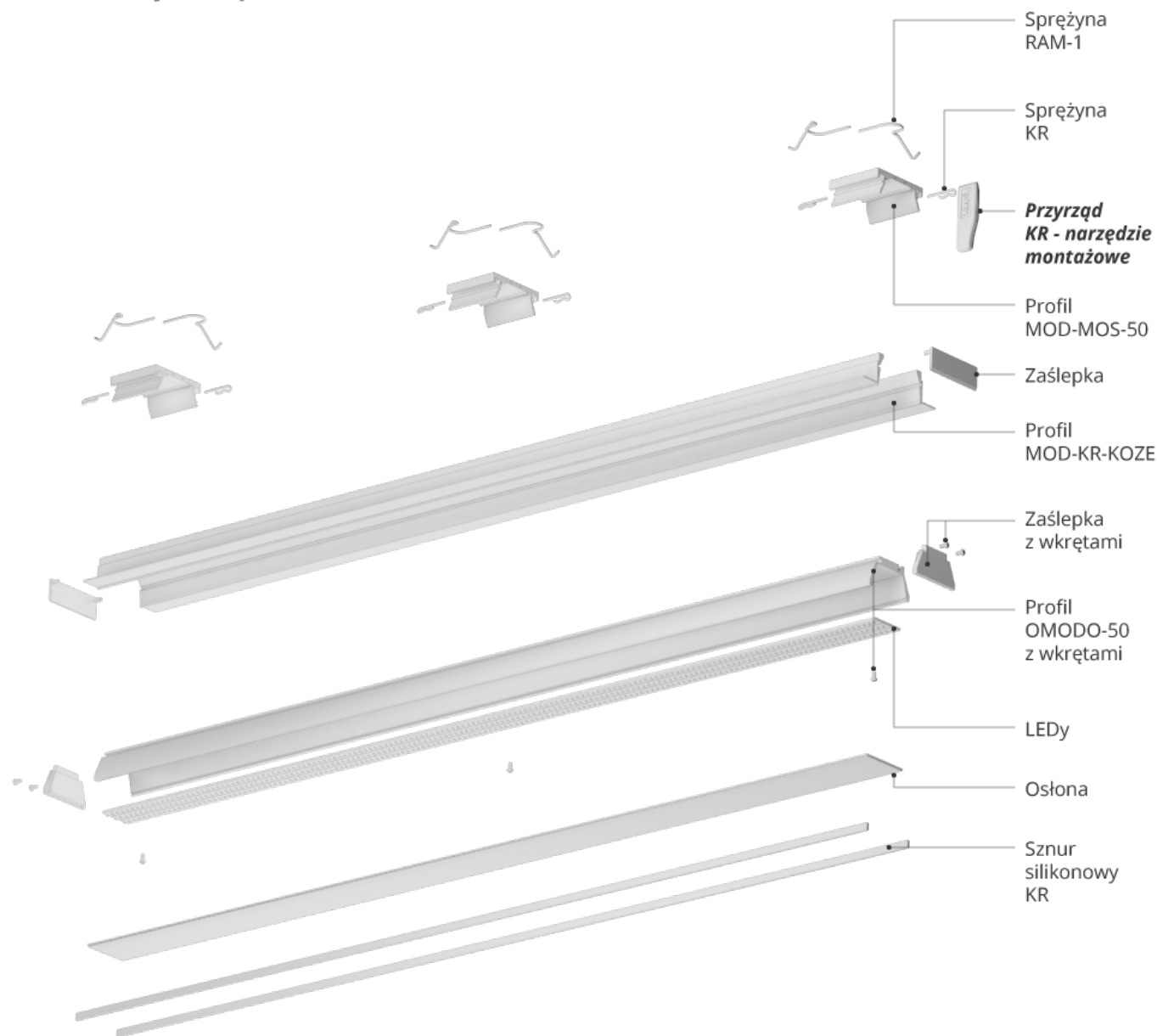
- oprawy MOD-KOZE-50 są przeznaczone dla 3 taśm LED (10 mm szer.) lub 4 taśm (8 mm szer.) lub jednego modułu prądowego LED do 24 mm szerokości
- oprawa opracowana jest tak, że „rdzeń” oprawy (profil z taśmami LED, zasilaczem, przewodami i zaślepkami) w całości można przygotować wcześniej, w warunkach fabrycznych
- w miejscu przeznaczenia montaż ogranicza się do wpięcia gotowego (uzbrojonego) „rdzenia” (OMODO-50) we wcześniej zamontowany kanał montażowy (RAM-KOZE-50)
- szerokość szczeliny w płycie kartonowo- gipsowej dla RAM-KOZE-50: od 66 mm do 71 mm
- na każdy 1 m oprawy należy stosować dwa wkręty blokujące. Przy oprawach krótszych niż 1 m, nie mniej niż 2 wkręty.
- szczeliny pomiędzy krawędziami kanału montażowego a „rdzeniem” oprawy można wykańczać dedykowanym do tego celu sznurem silikonowym

Do opraw MOD-KOZE-50 przewidziane są osłony:

- JUN-50 pryzmatyczna materiał: PMMA, długość: 1,5 m , osłona odporna na UV, możliwość uzyskania współczynnika oślnienia UGR ≤ 19
- POL-50 mleczna, materiał: PC, długości: 1 m, 2 m, 3 m, osłona odporna na UV

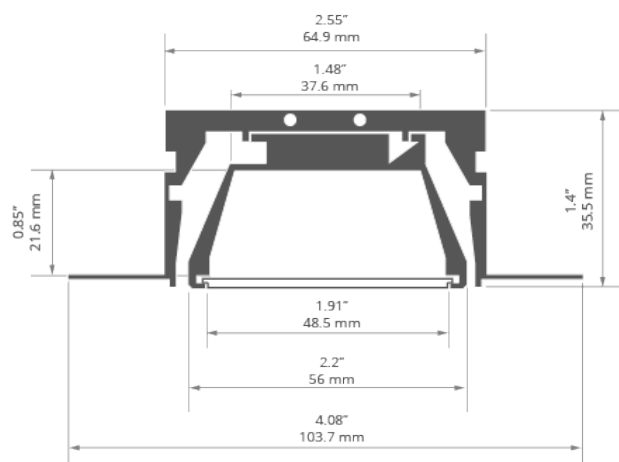
span {font-weight:600;}

Schemat: System profili MOD-KOZE-50



Zastosowanie	oświetlenie główne
Cechy szczególne	Z komorą na zasilacz
Materiał	Aluminium
Miejsce montażu	montaż wewnątrz pomieszczeń
Sposób montażu	do wbudowania
Liczba pasków LED	> 4

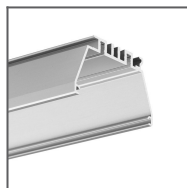
RYSUNEK TECHNICZNY



PROFILE POWIĄZANE



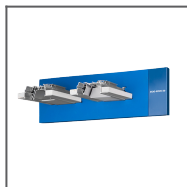
Profil RAM-
KOZE-50
Ref: 18055



Profil OMODO-50
Ref: 18053

PRODUKTY POWIĄZANE

MATERIAŁY MARKETINGOWE



Pianka
ekspozycyjna
70427
Ref: 70427