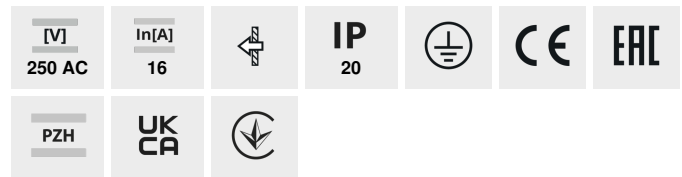


LOGI 02-1250

Gniazdo zasilające pojedyncze francuskie z ochroną styków



LOGI 02-1250-102 bi



LOGI 02-1250-102 bi	25089	biały
LOGI 02-1250-143 sr	25208	srebrny
LOGI 02-1250-141 gr	25267	grafitowy
LOGI 02-1250-142 cm	33603	czarny mat

Gniazdo wtyczkowe pojedyncze z uziemieniem umożliwia zasilenie obwodu elektrycznego o maksymalnym obciążeniu 16A. Ponadto gniazdo posiada przesłonę styków, która zabezpiecza przed możliwością porażenia prądem elektrycznym.

- Attest PZH: Numer B.BK.60112.0276.2022, ważny do 2027-11-08

Dokument utworzono: 18.04.2026, 12:20

Zastrzega się możliwość wprowadzenia zmian technicznych. Dane zawarte w tym katalogu nie są prawnie wiążące.

Fotometria: wyniki uzyskane podczas badania konkretnego egzemplarza.

Kanlux S.A. ul. Objazdowa 1-3, 41-922 Radzionków, Poland kanlux@kanlux.com

LOGI 02-1250

Gniazdo zasilające pojedyncze francuskie z ochroną styków

- Tworzywo: ABS



LOGI 02-1250-102 bi



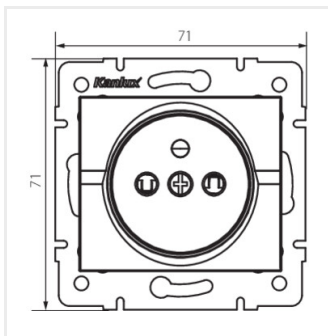
LOGI 02-1250-143 sr



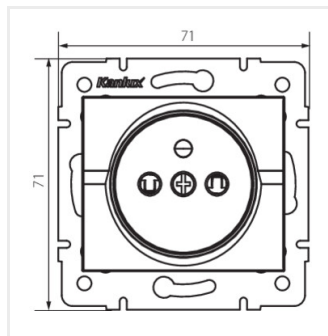
LOGI 02-1250-141 gr



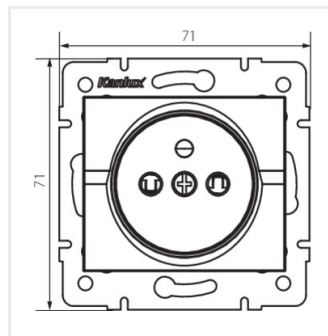
LOGI 02-1250-142 cm



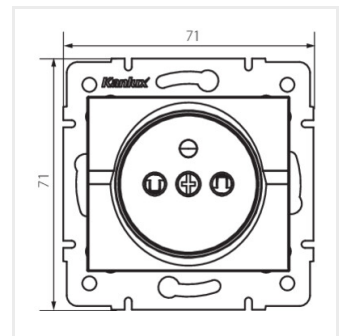
LOGI 02-1250-102 bi



LOGI 02-1250-143 sr



LOGI 02-1250-141 gr



LOGI 02-1250-142 cm