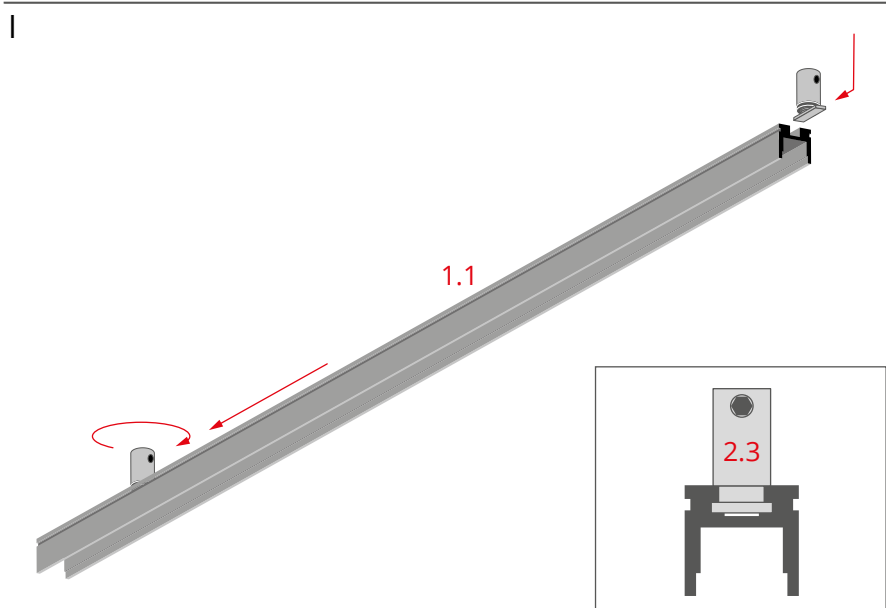


- 1.1 Profil
 - 1.2 Zaślepka
 - 1.3 Taśma LED
 - 1.4 Osłona
 - 1.5 Dławnica
 - 2.1 Hak z gwintem
 - 2.2 Głowica
 - 2.3 Docisk
 - 3. Linka*
 - 4. Zawieszka sufitowa*
 - 5. Zasilacz (12 V / 24 V)*
- Oprawa oświetleniowa
- FI-8-LIN-ZM srebrna (ref. 42285); czarna (ref. 42285L9005)

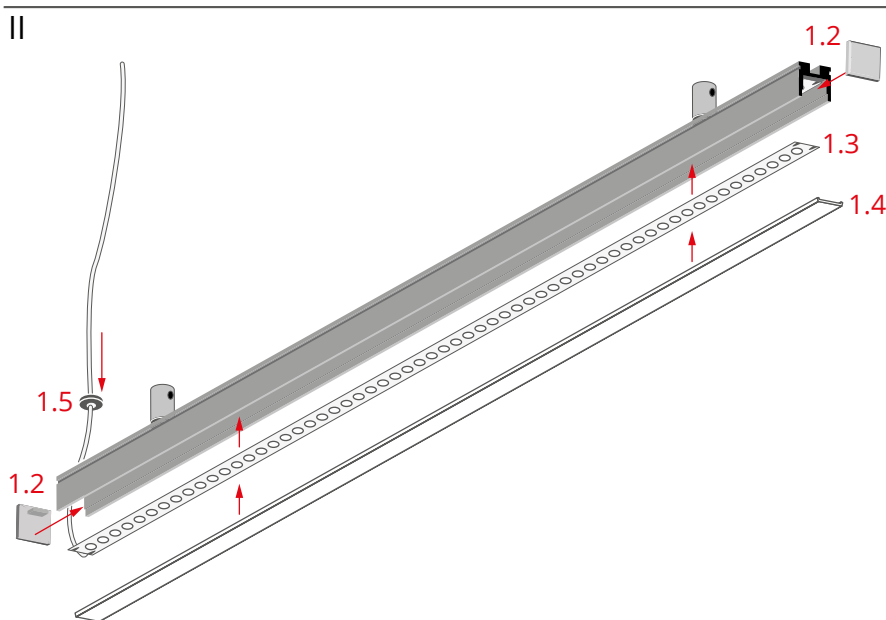
*Pełen wybór akcesoriów i elektroniki dostępny jest na stronie www.KlusDesign.pl

UWAGA! Wszystkie taśmy LED powinny być podłączone do zasilacza 12 V lub 24 V.

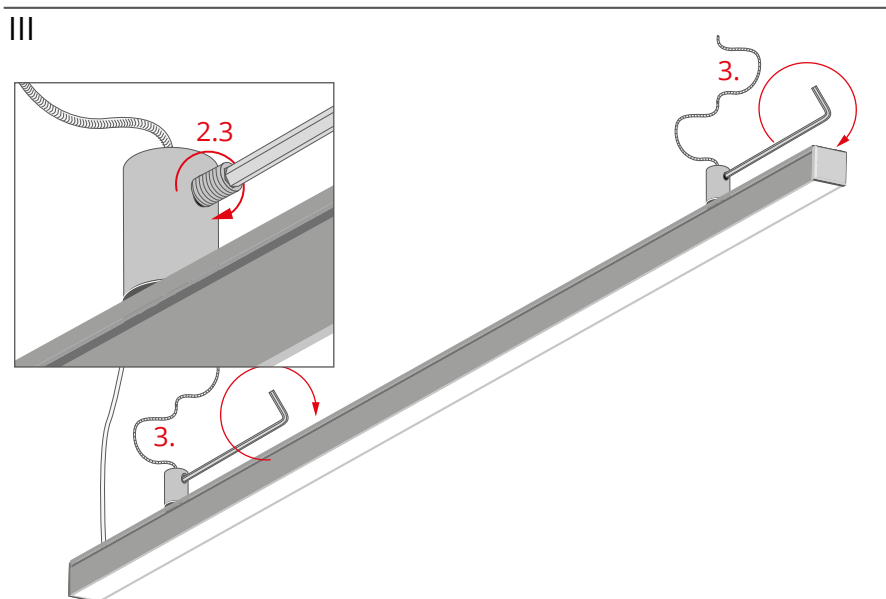
WAŻNE: Instrukcja nie pokazuje wszystkich możliwości montażu. Dodatkowe akcesoria powiązane z produktem wraz z instrukcjami montażu dostępne są na stronie www.KlusDesign.pl. Rysunki profili i akcesoriów w instrukcji są uproszczone i tylko w przybliżeniu oddają rzeczywiste kształty.



Wsuń zawieszki w kanał grzbietowy profilu i zablokuj je, dokręcając głowice (2.3).

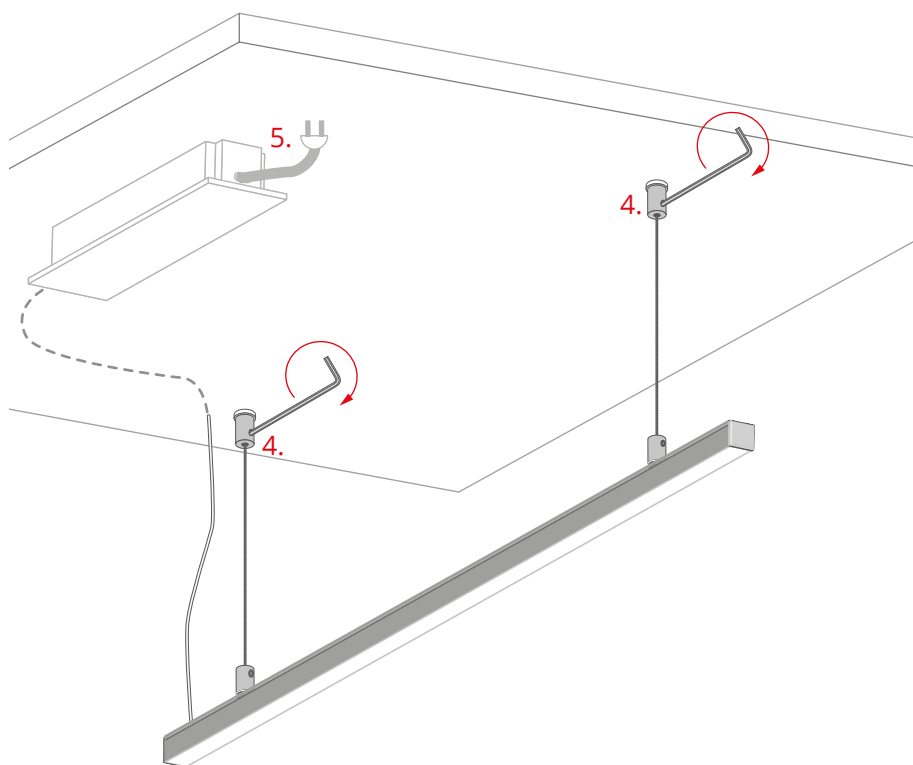


Zamontuj w profilu dławnicę (1.5), wklej taśmę LED (1.3), zamontuj zaslepki (1.2) i osłonę (1.4).



Włóż linki (3) do głowic i zablokuj je dokręcając dociski (2.3).

IV



Zawieś oprawę na zawieszkach sufitowych (4) i podłącz przewód do zasilacza 12 V / 24 V (5).