

Kanlux



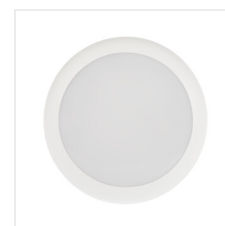
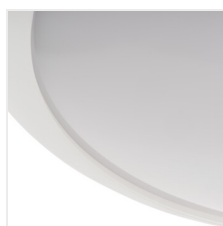
Kanlux DABA AIO

Kanlux DABA AIO to plafoniera LED, którą łatwo dopasować do różnych przestrzeni i oczekiwań użytkownika. Funkcja CCT pozwala wybrać barwę światła 3000K, 4000K lub 6500K, a regulacja mocy 12W / 16W / 20W umożliwi dostosowanie intensywności oświetlenia już na etapie montażu. Strumień świetlny do 2120 lm, wysoka szczelność IP65 i odporność mechaniczna IK10 sprawiają, że oprawa dobrze odnajduje się zarówno we wnętrzach, jak i w bardziej wymagających przestrzeniach użytkowych. Minimalistyczna forma, solidne wykonanie i 5-letnia gwarancja dopełniają całość, tworząc praktyczne i nowoczesne rozwiązanie do wielu zastosowań.

- 5 lat Gwarancji na warunkach oświadczenia gwarancyjnego, dostępnego na stronie internetowej
- Możliwość opcjonalnego montażu dedykowanego czujnika ruchu DABA AIO MW SENSOR [19069]. Czujnik sprzedawany oddzielnie.



 220-240 AC	 50	 max 20	 max 2120	 120	 ≥25000	 50000
 ellipse ≤ 6x MacAdam	 90	 Hg	 SMD	 IP 65	 IK 10	 2,5
 -20÷35	 IK 10	 UK CA	 2,5	 0,5m	 0,5m	
 max 106						





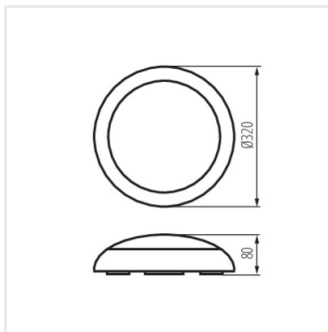
DABA AIO M20W W



DABA AIO M20W W | **19068** | 12 / 16 / 20 | 1340 (4000K) / 1720 (4000K) / 2110 (4000K) | 3000/4000/6500 | biały | 19069



DABA AIO M20W W



DABA AIO M20W W

Aksesoria

19069

DABA AIO MW SENSOR



Dokument utworzono: 14.05.2026, 13:50

Zastrzega się możliwość wprowadzenia zmian technicznych. Dane zawarte w tym katalogu nie są prawnie wiążące.

Fotometria: wyniki uzyskane podczas badania konkretnego egzemplarza.

Kanlux S.A. ul. Objazdowa 1-3, 41-922 Radzionków, Poland kanlux@kanlux.com

PL