

Kanlux



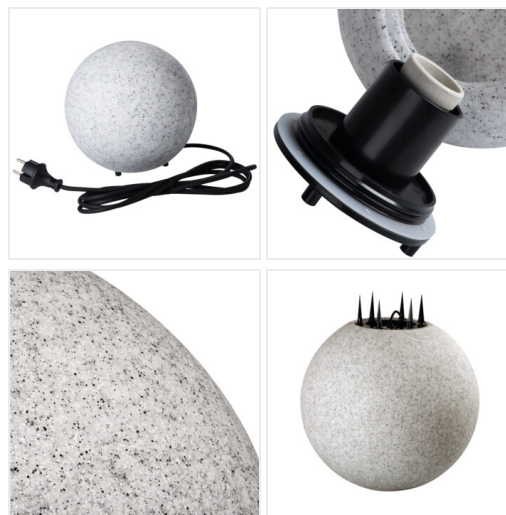
EAN: 5905339246516

Oprawa ogrodowa z wymiennym źródłem światła
Kanlux 24651 STONO 30



IP
65

MODERN
design



Dokument utworzono: 16.03.2026, 12:45

Zastrzega się możliwość wprowadzenia zmian technicznych. Dane zawarte w tym katalogu nie są prawnie wiążące.

Fotometria: wyniki uzyskane podczas badania konkretnego egzemplarza.

Kanlux S.A. ul. Objazdowa 1-3, 41-922 Radzionków, Poland kanlux@kanlux.com

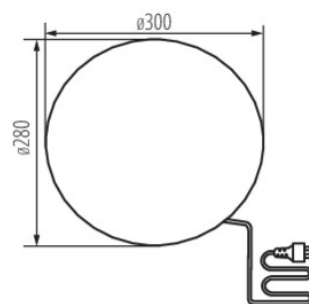
PL

PARAMETRY PRODUKTU

| | |
|---|---|
| Napięcie znamionowe [V] | 220-240 AC |
| Częstotliwość znamionowa [Hz] | 50 |
| Moc maksymalna [W] | max 25 |
| Trzonek (Źródło światła) | E27 |
| Źródło światła | GLS/CFL/LED |
| Źródło światła w komplecie | nie |
| Miejsce zastosowania | wewnątrz i na zewnątrz |
| Stopień IP | 65 |
| Wymienne źródło światła | tak |
| Rodzaj przewodu | H05RN-F |
| Przekrój przewodu [mm ²] | 1 |
| Kategoria produktu zgodnie z 2019/2020/UE | nie podlega pod rozporządzenie 2019/2020 - produkt na wymienne źródło światła |

WYMIARY I MONTAŻ

| | |
|----------------------|--|
| Wysokość [mm] | 280 |
| Długość przewodu [m] | 3 |
| Średnica [mm] | 300 |
| Miejsce montażu | dogruntowa przewód zakończony wtyczką |
| Rodzaj przyłącza | |



MATERIAŁ I KONSTRUKCJA

| | |
|---|--------|
| Kolor | granit |
| Materiał obudowy | ABS |
| Materiał klosza | PE |
| Klasa ochronności przed porażeniem elektrycznym | II |
| Minimalna odległość od oświetlanego obiektu | 0,2m |
| Zakres temperatury otoczenia, na którą może być narażony wyrób [°C] | -20÷35 |

INFORMACJE DODATKOWE

- w komplecie przewód 3m
- w komplecie zestaw 4 szt. szpikulców do montażu w gruncie

LOGISTYKA

| | |
|---|----------|
| Jednostka miary | sztuka |
| Jak pakowane | 2 |
| Ilość sztuk w opakowaniu pośrednim | 1 |
| Ilość sztuk w opakowaniu zbiorczym | 2 |
| Ilość sztuk w warstwie na palecie | 8 |
| Masa jednostkowa netto [g] | 1190 |
| Gramatura [g] | 1865 |
| Długość opakowania jednostkowego [cm] | 30 |
| Szerokość opakowania jednostkowego [cm] | 30 |
| Wysokość opakowania jednostkowego [cm] | 31 |
| Waga kartonu [kg] | 3.73 |
| Szerokość kartonu [cm] | 32.5 |
| Wysokość kartonu [cm] | 34.5 |
| Długość kartonu [cm] | 62 |
| Objętość kartonu [m ³] | 0.069518 |

Dokument utworzono: 16.03.2026, 12:45

Zastrzega się możliwość wprowadzenia zmian technicznych. Dane zawarte w tym katalogu nie są prawnie wiążące.

Fotometria: wyniki uzyskane podczas badania konkretnego egzemplarza.

Kanlux S.A. ul. Objazdowa 1-3, 41-922 Radzionków, Poland kanlux@kanlux.com