

Kanlux



Kanlux TP SLIM TW

Kanlux TP SLIM N to ulepszona wersja popularnej oprawy hermetycznej, oferująca jeszcze lepsze parametry techniczne i wyższą efektywność pracy. Dostępna jest w dwóch długościach (120 i 150 cm) oraz mocach 40W i 50W, zapewniając skuteczność świetlną 120 lm/W i strumień do 6000 lm. Dzięki klasie szczelności IP65 oraz odporności na uderzenia IK08 doskonale sprawdza się w wymagających przestrzeniach, takich jak hale przemysłowe, magazyny, parkingi i garaże. Oprawę można montować natynkowo lub w formie zwieszanej, a szybki i wygodny montaż ułatwiają klipsy montażowe oraz szybkozłączki. Dostępna jest także wersja przelotowa (TW), która umożliwi łączenie opraw w linie świetlne. Seria TP SLIM N objęta jest 5-letnią gwarancją.

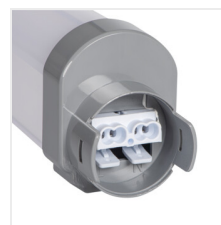
- 5 lat Gwarancji na warunkach oświadczenia gwarancyjnego, dostępnego na stronie internetowej



IP
65

120 $\frac{\text{lm}}{\text{W}}$

[V] 220-240 AC	[Hz] 50	 ≥25000	 50000	 ellipside ≤ 6x Nachdam	 Ra 80	 SMD
		IP 65		 -20÷40		
 1-2,5	 0,5m	CE	EAC	UK CA		

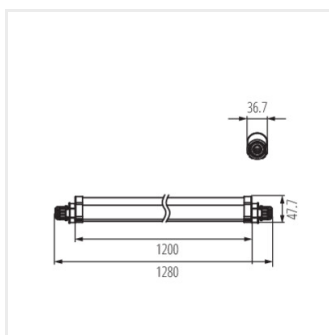




TP SLIM TW N 40W-NW	38942	40	4800	4000	X145/Y110	biały
---------------------	--------------	----	------	------	-----------	-------



TP SLIM TW N 40W-NW



TP_SLIM_N-TN 40W

Dokument utworzono: 27.06.2025, 11:30

Zastrzega się możliwość wprowadzenia zmian technicznych. Dane zawarte w tym katalogu nie są prawnie wiążące.

Fotometria: wyniki uzyskane podczas badania konkretnego egzemplarza.

Kanlux S.A. ul. Objazdowa 1-3, 41-922 Radzionków, Poland kanlux@kanlux.com

