

DERATO

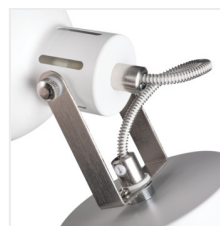
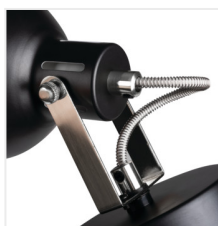
Oprawa ścienna-sufitowa



HIGH
quality
finish

MO
DE
RN
design

[V] 220-240 AC	[Hz] 50				
5÷25		[°] 350	[°] 110		



DERATO EL-10 B-SR



DERATO EL-10 B-SR	35640	max 8	czarny / srebrny
DERATO EL-10 W-SR	35641	max 8	biały / srebrny
DERATO EL-2I B-SR	35642	2x max 8	czarny / srebrny
DERATO EL-2I W-SR	35643	2x max 8	biały / srebrny
DERATO EL-3O B-SR	35644	3x max 8	czarny / srebrny
DERATO EL-3O W-SR	35645	3x max 8	biały / srebrny
DERATO EL-4I B-SR	35646	4x max 8	czarny / srebrny
DERATO EL-4I W-SR	35647	4x max 8	biały / srebrny

Nowa seria opraw Kanlux DERATO kształtem nawiązuje do stylistyki RETRO. To lampy w dwóch kolorach: białym i czarnym, które posiadają od 1 do 4 punktów świetlnych. Jednopunktowe Kanlux DERATO z powodzeniem spełni również rolę kinkieta. Duże klosze tych opraw to także duże możliwości w zastosowaniu różnych źródeł światła z trzonkiem E14 (max.8W). W oprawach Kanlux DERATO zastosowano szybkozłączkę dla wygodnego i szybkiego montażu. Dodatkowym atutem jest bardzo szeroka możliwość skierowania klosza w dowolne miejsce (dwie osie obrotu 350 i 110 stopni).

- Materiał obudowy: stop aluminium

DERATO

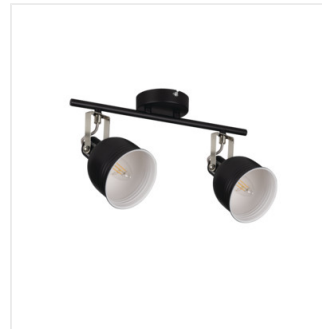
Oprawa ścienna-sufitowa



DERATO EL-10 B-SR



DERATO EL-10 W-SR



DERATO EL-21 B-SR



DERATO EL-21 W-SR



DERATO EL-30 B-SR



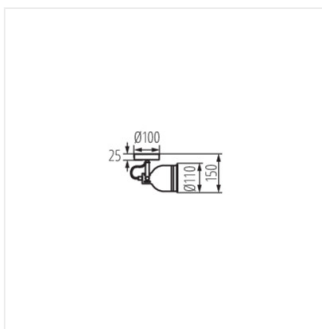
DERATO EL-30 W-SR



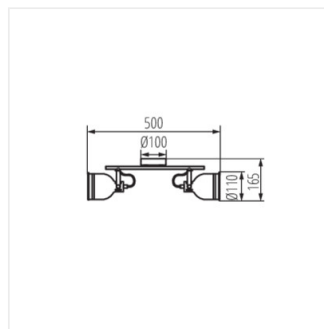
DERATO EL-41 B-SR



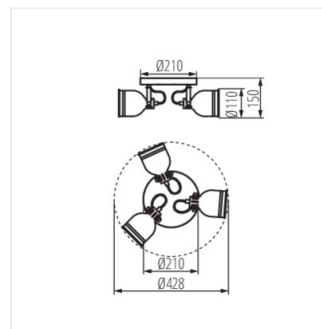
DERATO EL-41 W-SR



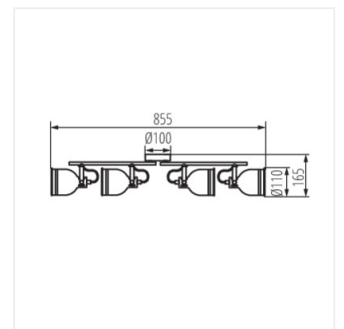
DERATO EL-10



DERATO EL-21



DERATO EL-30



DERATO EL-41