

# Kanlux



## Kanlux TEAR 1F

- 5 lat Gwarancji na warunkach oświadczenia gwarancyjnego, dostępnego na stronie internetowej



<b>[V]</b> 220-240 AC	<b>[Hz]</b> 50	<b>In[A]</b> 10		<b>IP</b> 20		 5÷25
<b>CE</b>	<b>ERC</b>	<b>UK CA</b>				



TEAR 1F 1M-B



TEAR 1F 1M-B	45880	czarny
TEAR 1F 1M-W	45881	biały
TEAR 1F 1,5M-B	45884	czarny
TEAR 1F 1,5M-W	45885	biały
TEAR 1F 2M-B	45888	czarny
TEAR 1F 2M-W	45889	biały
TEAR 1F PCON B	45892	czarny
TEAR 1F PCON W	45893	biały
TEAR 1F PCON M B	45894	czarny
TEAR 1F PCON M W	45895	biały
TEAR 1F EPLUG B	45896	czarny
TEAR 1F EPLUG W	45897	biały
TEAR 1F CON-I FLEX B	45902	czarny
TEAR 1F CON-I FLEX W	45903	biały
TEAR 1F CON-X B	45904	czarny
TEAR 1F CON-X W	45905	biały
TEAR 1F CON-T B	45906	czarny
TEAR 1F CON-T W	45907	biały
TEAR 1F CON-L B	45908	czarny
TEAR 1F CON-L W	45909	biały
TEAR 1F CON-I B	45910	czarny
TEAR 1F CON-I W	45911	biały



TEAR 1F 1M-B



TEAR 1F 1M-W



TEAR 1F 1,5M-B



TEAR 1F 1,5M-W



TEAR 1F 2M-B



TEAR 1F 2M-W



TEAR 1F PCON B



TEAR 1F PCON W



TEAR 1F PCON M B



TEAR 1F PCON M W



TEAR 1F EPLUG B



TEAR 1F EPLUG W



TEAR 1F CON-I FLEX B



TEAR 1F CON-I FLEX W



TEAR 1F CON-X B



TEAR 1F CON-X W



TEAR 1F CON-T B



TEAR 1F CON-T W



TEAR 1F CON-L B



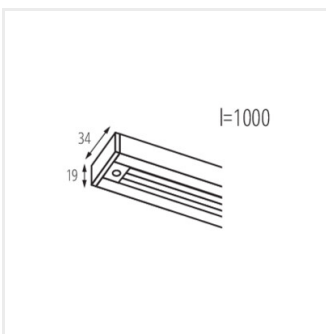
TEAR 1F CON-L W



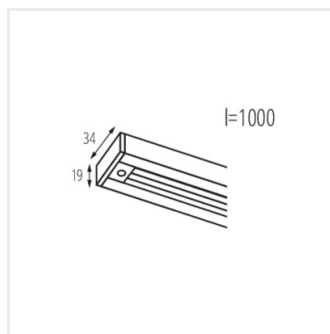
TEAR 1F CON-I B



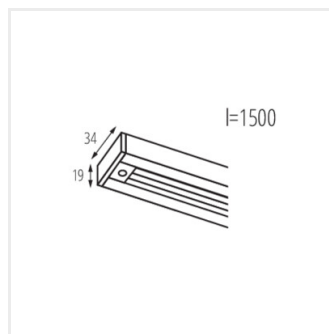
TEAR 1F CON-I W



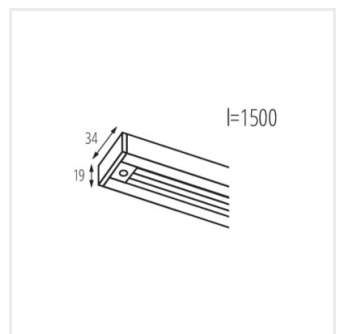
TEAR 1F 1M-B



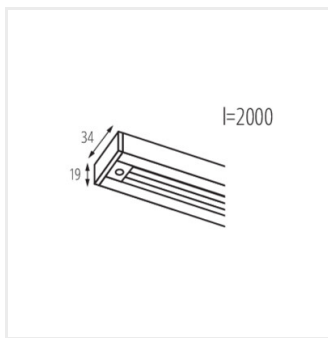
TEAR 1F 1M-W



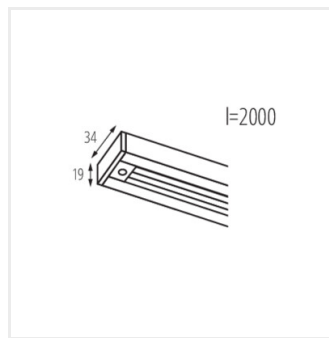
TEAR 1F 1,5M-B



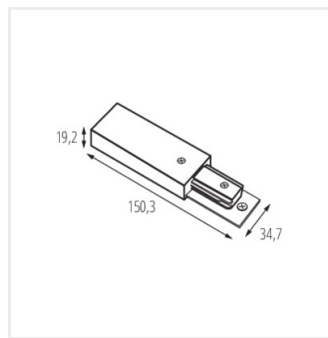
TEAR 1F 1,5M-W



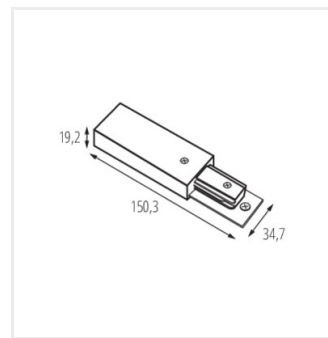
TEAR 1F 2M-B



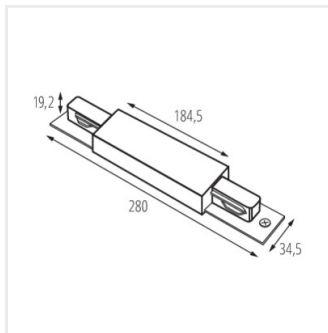
TEAR 1F 2M-W



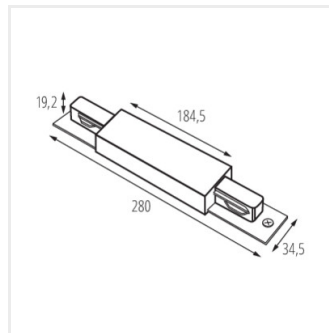
TEAR 1F PCON B



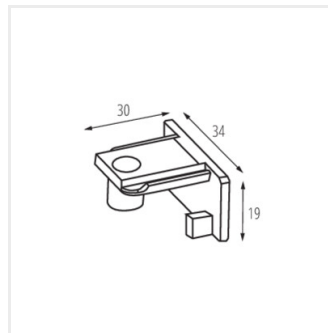
TEAR 1F PCON W



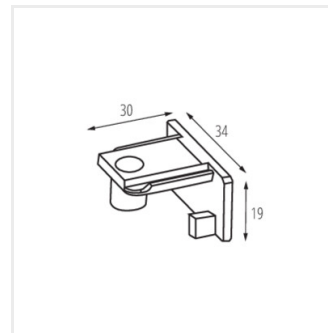
TEAR 1F PCON M B



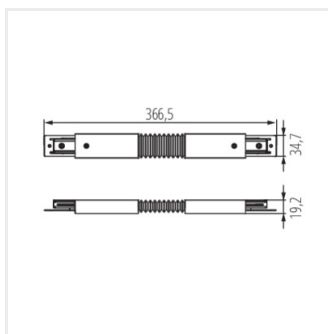
TEAR 1F PCON M W



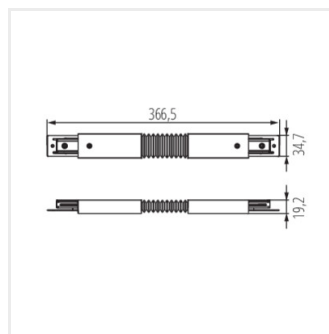
TEAR 1F EPLUG B



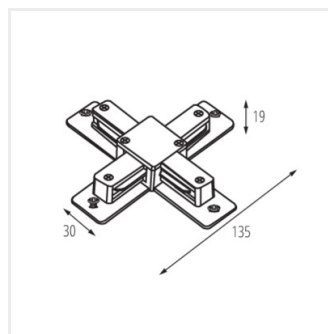
TEAR 1F EPLUG W



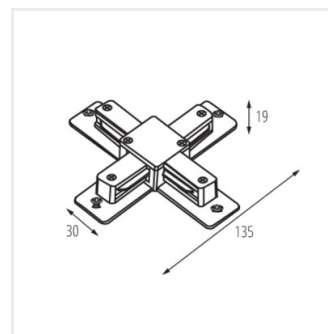
TEAR 1F CON-I FLEX B



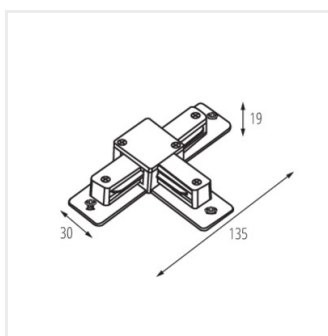
TEAR 1F CON-I FLEX W



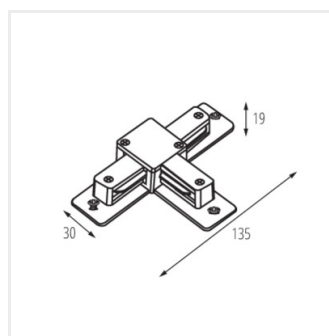
TEAR 1F CON-X B



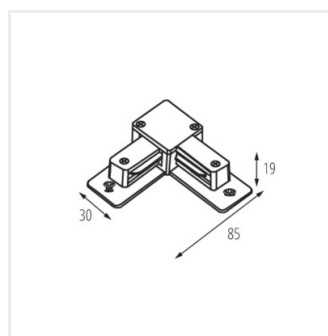
TEAR 1F CON-X W



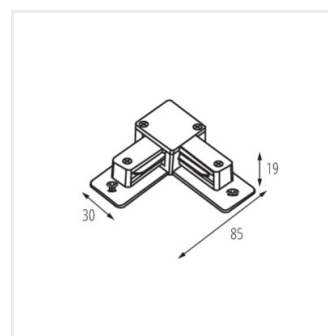
TEAR 1F CON-T B



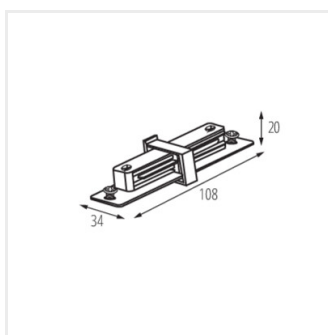
TEAR 1F CON-T W



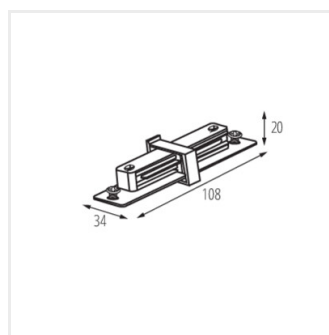
TEAR 1F CON-L B



TEAR 1F CON-L W



TEAR 1F CON-I B



TEAR 1F CON-I W

